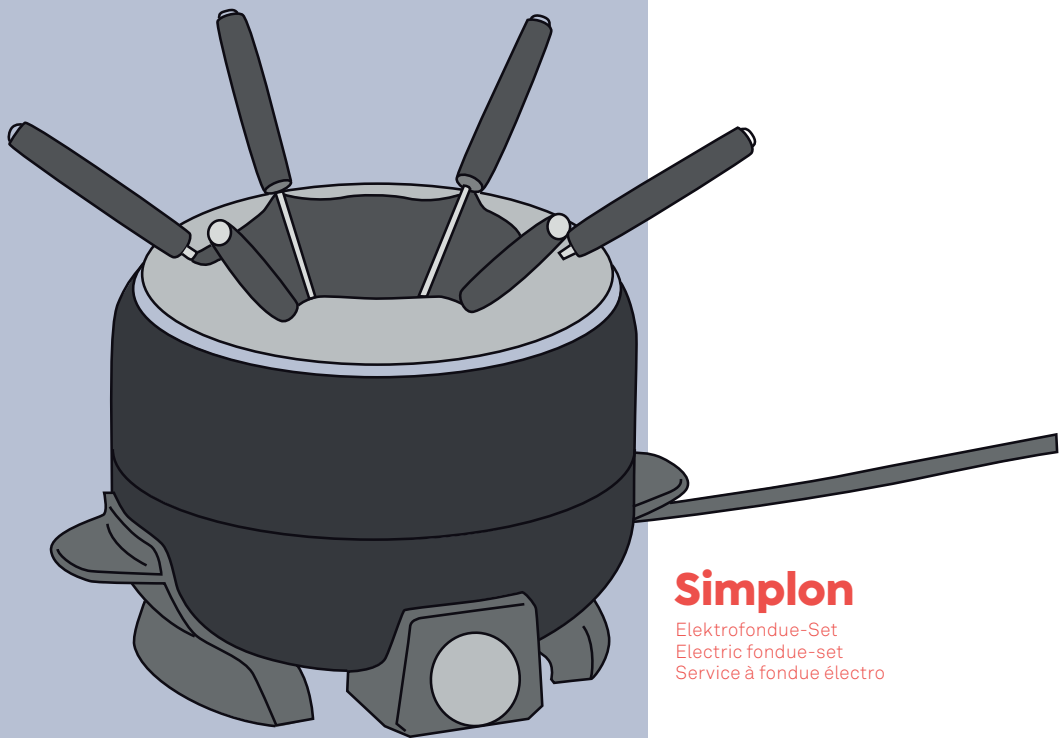


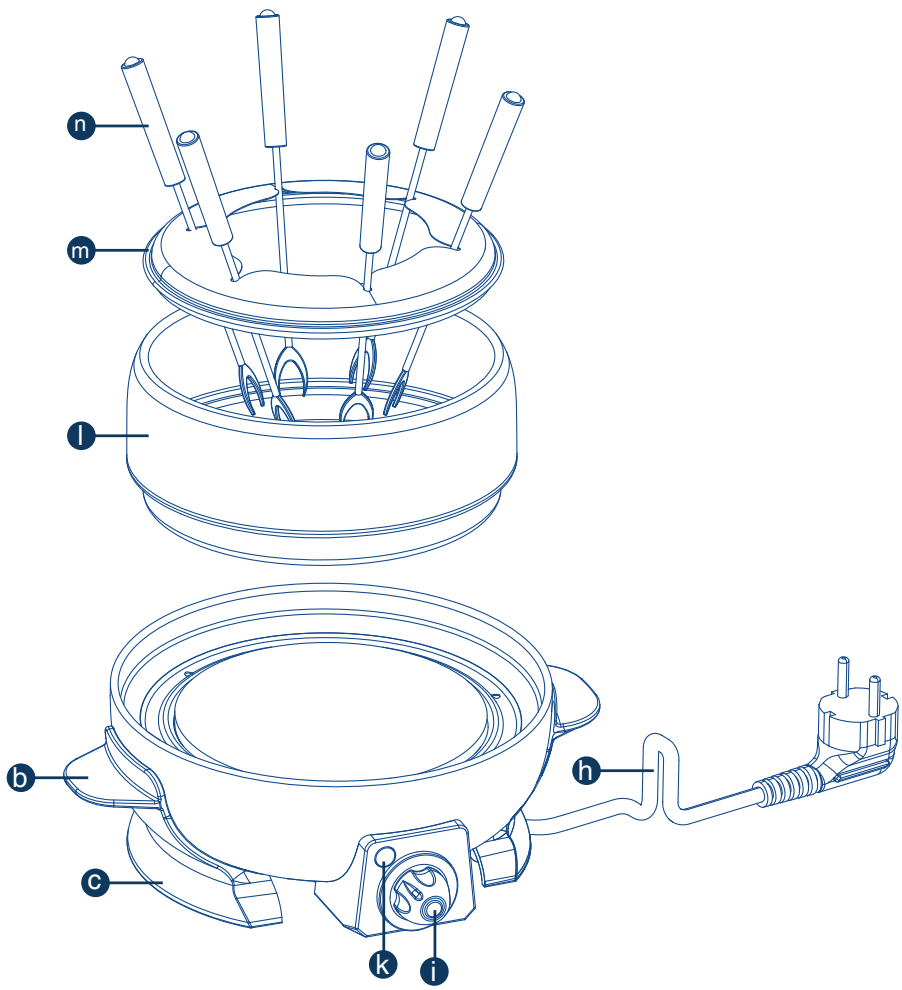
**kela**

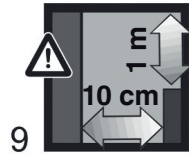
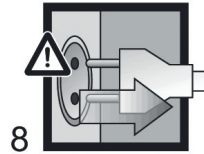
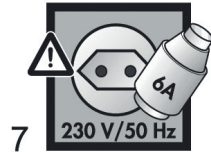
Feel at home.



**Simplon**

Elektrofondue-Set  
Electric fondue-set  
Service à fondue électro





# D

*Sehr geehrter Kela-Kunde,*

*Wir gratulieren Ihnen zum Kauf Ihres Kela Elektro-Fondue-Sets. Köstliche Fondue-Gerichte in vielen Variationen lassen sich damit einfach und schnell zubereiten. Bitte lesen Sie in Ihrem eigenen Interesse unbedingt die Betriebsanleitung vor dem ersten Gebrauch und beachten Sie alle folgenden Gefahren- und Sicherheitshinweise. So helfen Sie Unfälle und technische Störungen zu vermeiden. Bewahren Sie die Unterlagen sorgfältig in der Nähe des Gerätes auf. Stellen Sie sicher, dass diese, bei Weitergabe an andere Personen, mit ausgehändigt werden.*

## **GEFahren- U. SICHERHEITS-TECHNISCHE HINWEISE**

Halten Sie die Umschlagseite beim Lesen der Anleitung geöffnet. Sie finden hier die entsprechenden Abbildungen zum Text. Die nummerierten Warnbilder auf der Umschlagseite zeigen Ihnen Hinweise, die für Ihre Sicherheit wichtig sind.

- 1 Keine Inbetriebnahme des Gerätes, wenn das Netzkabel sichtbare Schäden aufweist.
- 2 Das Elektrogerät nicht auf wärmeempfindliche, heiße oder brennbare Flächen stellen.
- 3 Das Elektrogerät nicht unter fließendes Wasser halten oder ins Wasser tauchen.

- 4 Keine spitzen und scharfen Gegenstände verwenden oder auf der Oberfläche schneiden.
- 5 Netzkabel nicht einklemmen.
- 6 Defektes oder beschädigtes Gerät nicht benutzen oder selbst reparieren. Reparatur nur durch qualifiziertes Fachpersonal.
- 7 Anschluss des Elektrogerätes nur an eine vorschriftsmäßig installierte Steckdose, deren Netzspannung mit den technischen Daten des Gerätes übereinstimmt.
- 8 Netzstecker aus der Steckdose ziehen.
- 9 Sicherheitsabstände zur ausreichenden Belüftung des Gerätes einhalten und auf hitzebeständige Unterlage achten.
- 10 Gerät nicht bedecken.

## **SICHERHEITSVORSCHRIFTEN**

Bringen Sie die stromführenden Teile niemals mit Wasser in Kontakt.

## **TECHNISCHE DATEN**

Bezeichnung	Elektrisches Fondue-Set für 6 Personen
Größe (L x B x H)	260 x 170 mm, Fonduetopf ca. 20 cm Ø
Fassungsvolumen	ca. 1,7 L
Netzanschluss	220 - 240 V / - 50 – 60 Hz
Heizleistung	800 Watt
Aufheizzeit	von Füllmenge abhängig
Kabel	VDE-Kabel, Länge: 1 m
Regler/Schalter	DrehSchalter mit stufenlosem Leistungsregler und Kontrolllampe
Zulassung	CE/GS
Erfüllt EU-Vorschriften	Ja
Produkt-Garantie	2 Jahre

Technische Änderungen vorbehalten.

## **GEBRAUCH**

Dieses Gerät ist ausschließlich für den privaten Gebrauch bestimmt. Jeglicher Missbrauch ist wegen der damit verbundenen Gefahren strengstens verboten! Wird das Gerät zweckentfremdet oder falsch bedient, kann keine Haftung für eventuelle Schäden übernommen werden. Verwenden Sie nur das Originalzubehör oder Zubehör, das ausdrücklich vom Hersteller empfohlen wird. Die Verwendung von falschem Zubehör kann Beschädigungen hervorrufen.

## **BENUTZER**

Das Gerät darf nur von Personen bedient werden, die mit dem Inhalt dieser Gebrauchsanweisung vertraut sind. Personen unter Alkohol- oder Medikamenteneinfluss sowie Kinder dürfen das Gerät nur unter Aufsicht benutzen.

## **SCHUTZ FÜR KINDER**

Lassen Sie Kinder niemals unbeaufsichtigt in der Nähe des Elektrogerätes.

## **STROMSCHLAG (7)**

Achten Sie darauf, dass Sie die unter Spannung stehenden Teile nie berühren. Ein elektrischer Schlag kann zu schweren Verletzungen oder sogar zum Tod führen. Schließen Sie deshalb das Elektrogerät nur an eine vorschriftsmäßig installierte Steckdose an, deren Netzspannung mit den technischen Daten des Gerätes übereinstimmt (Angaben siehe Typenschild auf dem Gerät und in der Gebrauchsanleitung unter Technische Daten).

## **NETZKABEL (1, 2, 5, 8)**

Im Falle eines beschädigten Netzkabels muss dieses durch den Reparaturdienst ersetzt werden, da hierfür Spezialwerkzeug erforderlich ist. Klemmen Sie das Netzkabel nicht ein und schützen Sie es vor heißen Gegenständen. Ziehen Sie den Netzstecker aus der Steckdose, wenn Sie das Gerät längere Zeit nicht benutzen, wenn Störungen auftreten oder vor der Reinigung. Niemals den Stecker am Netzkabel oder mit nassen Händen aus der Steckdose ziehen.

## **STANDORT (2, 3, 9)**

Stellen Sie das Gerät auf eine ebene, stabile und hitzeresistente Fläche und achten Sie darauf, dass diese trocken und außer Reichweite von Kindern ist.

Der Standort muss so gewählt werden, dass die Hitze gut entweichen kann und für ausreichende Belüftung gesorgt ist. Lassen Sie das Netzkabel nicht herunterhängen, damit niemand das Gerät herunterziehen oder sich daran verletzen kann. Benutzen Sie das Gerät nicht im Freien und halten Sie es fern von Hitze und offenen Flammen. Besondere Vorsicht beim Verschieben des Elektrogerätes.

## **BRAND- UND VERLETZUNGS-GEFAHR (10)**

Das Gerät darf erst an das Netz angeschlossen werden, wenn es vollständig zusammengebaut ist. Legen Sie keine Tücher oder ähnliches zum Trocknen über das Gerät.

**Vorsicht:** Verbrennungsgefahr an der heißen Geräteoberfläche sowie Verbrühungsgefahr durch heißes Fett/Öl bzw. Suppenbrühe! Berühren oder halten Sie das heiße Fondue nur an den seitlichen Griffen (b) am Geräteunterteil (c) fest. Verwenden Sie stets Topflappen oder Topfhandschuhe.

## **REINIGUNG UND WARTUNG (3, 4, 8)**

Schalten Sie das Gerät aus, ziehen Sie den Netzstecker aus der Steckdose und lassen Sie es gut abkühlen, bevor Sie mit der Reinigung beginnen. Nehmen Sie den Fondueopf (l) vom Geräteunterteil (c) und leeren Sie die Suppenbrühe bzw. das gebrauchte Öl/Fett aus. Verbrauchte Speiseöl- und Speisefette sind kein

Abwasser. Entsorgen Sie diese aus Gründen des Umweltschutzes mit Ihrem Hausmüll. Reinigen Sie anschließend den Fondueopf (l) mit Wasser und handelsüblichem Spülmittel und trocknen Sie ihn ab. Verwenden Sie keine Stahlwolle, Drahtbürsten oder scheuernden Spülmittel! Niemals mit Metallgegenständen kratzen.

**Achtung:** Tauchen Sie das Elektrogerät keinesfalls ins Wasser und halten Sie es niemals unter fließendes Wasser. Fett ist bei hohen Temperaturen selbstentzündlich. Gießen Sie auf keinen Fall Wasser in das heiße Fett.

## **REPARATUR (6, 8)**

Bei Verdacht auf einen technischen Defekt ziehen Sie sofort den Netzstecker aus der Steckdose. Bringen Sie das Gerät zum nächsten Reparaturdienst und lassen Sie es überprüfen.

Für sämtliche Schäden, die durch unsachgemäße Behandlung entstanden sind, wird keine Haftung übernommen.

**Achtung:** Durch unsachgemäße Eingriffe können erhebliche Gefahren für den Benutzer entstehen.

## **ÜBERSICHT DER GERÄTETEILE**

- b Griff
- k Kontrolllampe
- c Geräteunterteil mit Heizplatte
- l Fondueopf antihafbeschichtet
- h Netzkabel
- m Spritzschutz/Gabelhalter
- i Drehschalter mit stufenlosem Leistungsregler
- n 6x Fonduegabeln

## **STROMANSCHLUSS (1, 6, 7)**

Ein nicht ordnungsgemäßer Umgang mit Strom kann tödliche Folgen haben.

Schließen Sie das Elektrogerät nur an eine vorschriftsmäßig installierte Steckdose an, deren Netzspannung mit den technischen Daten des Gerätes übereinstimmt.

Verwenden Sie niemals ein defektes Netzkabel. Im Falle einer Beschädigung kontaktieren Sie bitte den Reparaturdienst. Verlängerungskabel nur in einwandfreiem Zustand benutzen.

## **INBETRIEBNAHME UND BEDIENUNG**

**Ein Stromschlag kann tödlich sein! Befolgen Sie bitte die Sicherheitsvorschriften.**

Packen Sie das Gerät aus und reinigen Sie alle Teile mit einem feuchten Tuch.

Damit Ihnen Ihr Fondue immer Freude bereitet, folgen Sie unbedingt bei jedem Gebrauch den nachfolgenden Anweisungen:

Stellen Sie das Geräteunterteil (c) auf eine ebene, stabile und hitzeresistente Unterlage und stecken Sie das Netzkabel (h) in die Steckdose.

### **Hinweis:**

Heizen Sie das Gerät keinesfalls ohne befüllten Topf auf!

Befüllen Sie den Topf mit hoch erhitzbarem Pflanzenöl, festem Pflanzenfett oder Gemüsebrühe und legen Sie den Spritzschutz/

Gabelhalter (m) auf den Fondue- topf (l). Benutzen Sie nur Fette und Öle, die zum Frittieren geeignet sind. Achten Sie darauf, dass die Füllmenge die Minimum bzw. Maximum Markierung im Topf (l) nicht unter-/überschreitet.

Schalten Sie das Gerät ein, indem Sie den Drehschalter betätigen. Die Kontrolllampe (k) leuchtet auf und zeigt den Heizvorgang an. Dann heizen Sie das Gerät ca. 5 Minuten auf höchster Stufe auf. Die dabei entstehende kurzzeitige Rauchentwicklung ist unbedenklich. Sorgen Sie für entsprechende Lüftung im Raum!

Zur Überprüfung der Temperatur tauchen Sie ein Holzstäbchen darin ein. Steigen kleine Bläschen nach oben, ist die gewünschte Temperatur erreicht. Das Gerät ist nun einsatzbereit. Spießen Sie die mundgerecht geschnittenen Fonduezutaten mit den Fonduegabeln (n) auf und halten Sie diese in den Fondue topf (l) bis sie gar sind. Durch das Drehen am Leistungsregler (i) können Sie den Garprozess beeinflussen (MIN = geringere Leistung, MAX = höhere Leistung).

*Wir wünschen Ihnen einen guten Appetit!*

Fleisch enthält oft sehr viel Flüssigkeit und verursacht Spritzer, die zu Verbrennungen führen können. Alle Fondue teile können beim Gebrauch sehr heiß werden. Fett ist bei hohen Temperaturen selbstentzündlich. Auf keinen Fall Wasser in das heiße Fett gießen!

## **LASSEN SIE KINDER NIEMALS UNBEAUF SICHTIGT IN DER NÄHE DES GERÄTES.**

## **VERPACKUNGSMATERIAL**

Werfen Sie das Verpackungsmaterial nicht einfach weg, sondern führen Sie es der Wiederverwertung zu. Papier-, Pappe- und Wellpappe-Verpackungen gehören ins Altpapier, Kunststoffverpackungsteile und Folien in die dafür vorgesehenen Sammelbehälter.

## **ENTSORGUNG**

Ausgediente Geräte müssen unbrauchbar gemacht werden. Trennen Sie das Netzkabel vom Gerät. Entsorgen Sie das Produkt nicht über den Hausmüll, sondern bringen Sie es kostenfrei zu einer kommunalen Sammelstelle (Wertstoffhof) für das Recycling von elektrischen und elektronischen Geräten oder zu Ihrem Händler.

## **GARANTIE**

Für berechtigte Sachmängel an dem Gerät übernehmen wir 2 Jahre Garantie ab Verkaufsdatum. Die Garantiebedingungen entnehmen Sie bitte dem Kaufvertrag. Keine Gewähr leisten wir für

- sämtliche Teile, die einem natürlichen Verschleiß unterliegen (z. B. Dichtungen und Antihafbeschichtung).
- Mängel, die durch Nichtbefolgen der Vorschriften über die Behandlung, Wartung und Pflege des Gerätes entstehen.
- Mängel, die durch ungeeignete und unsachgemäße Verwendung, durch Nichtverwendung von Originalersatzteilen oder

durch nachlässige Behandlung entstehen, sowie nicht für Folgen unsachgemäßer und ohne unsere Einwilligung vorgenommener Änderungen oder Instandsetzungsarbeiten des Käufers oder Dritter.

## GB

*Dear kela customer,*

*We congratulate you on the purchase of your kela electric fondue-set. With it, you can quickly and easily prepare a wide range of delicious fondue dishes.*

*In your own interest, please read the operating instructions before using the equipment for the first time and heed all danger warnings and safety information below. This will help to prevent accidents and technical faults.*

*Keep the documents in a safe place near the appliance. Make sure that the documents are passed on to others with the appliance.*

### **DANGER WARNINGS AND SAFETY INFORMATION**

Keep the fold-in section of the cover open while reading these instructions.

It contains the illustrations of components referred to in the text. The numbered warning symbols on the fold-in cover show information which is important for your safety.

- 1 Never put the appliance into operation if there is visible damage to the mains cable.

- 2 Do not place this electrical appliance on heat-sensitive, hot or flammable surfaces.
- 3 Do not hold the appliance under running water or immerse it in water.
- 4 Do not use pointed or sharp utensils or cut on the surface of the appliance.
- 5 Do not pinch the mains cable.
- 6 Never use the appliance if it is defective or damaged, and do not try to repair it yourself. The appliance must be repaired by qualified specialist personnel.
- 7 The electrical appliance may only be connected to a properly installed power socket with a mains voltage corresponding to the technical data for the device.
- 8 Pull the mains plug out of the socket.
- 9 Observe the safety distances

to ensure adequate ventilation of the appliance and always place it on a heat-resistant surface.

- 10 Never cover the appliance.

### **SAFETY REGULATIONS**

Never bring live components into contact with water.

### **USE**

This appliance is designed exclusively for private use. Any misuse gives rise to risks and is therefore strictly prohibited!

We can accept no liability for any damage caused if the appliance is put to any other use than that intended or if it is operated incorrectly.

Use only original accessories or accessories expressly recommended by the manufacturer. The use of non-approved accessories may lead to damage.

### **TECHNICAL DATA**

Designation

Size (L x W x H)

Mains supply

Heating capacity

Heating-up time

Cable

Regulator/switch

Approval

Conforms to EU regulations

Product warranty

Electric fondue-set for 6

260 x 170 mm, fondue-set pot approx. 200 mm Ø, holds approx. 1.7 litres

220 - 240 V / - 50 – 60 Hz

800 watts

depends on the filling level

VDE cable, length: 1 m

Rotary switch with continuously adjustable power regulator and status lamp

CE/GS

Yes

2 years

We reserve the right to make technical modifications without prior notice.

## USER

The appliance may only be used by persons familiar with the content of these operating instructions.

Persons under the influence of alcohol or medication and children may only use the appliance under supervision.

## PROTECTION OF CHILDREN

Never allow children near the electrical appliance unless they are supervised.

## ELECTRIC SHOCKS (7)

Be careful never to touch live components. Electric shocks can cause serious or even fatal injury. For this reason, the electrical appliance may only be connected to a properly installed power socket with a mains voltage corresponding to the technical data for the device (see type plate on the appliance and the section Technical data in the instructions for use).

## MAINS CABLE (1, 2, 5, 8)

A damaged mains cable must be replaced by the repair service, as special tools are required. Do not pinch the mains cable, and protect it against contact with hot objects. Pull the mains plug out of the socket if you are not using the appliance for some time, if malfunctions occur and before cleaning it. Never pull on the cable to pull the mains plug or pull the plug with wet hands.

## LOCATION (2, 3, 9)

Place the appliance on a level, stable and heat-resistant surface

and make sure that it is dry and out of the reach of children.

Choose a location where heat can escape freely and where there is adequate ventilation. Never leave the mains cable hanging down. Someone could pull the appliance down and injure themselves. Do not use the appliance outdoors and keep it away from sources of heat and naked flames. Exercise particular caution when moving the electrical appliance.

## RISK OF FIRE AND INJURY (10)

Never connect the appliance to the mains until it is fully assembled. Do not hang cloths etc. over the appliance to dry.

Caution: Danger of burns caused by the hot surface of the device!  
Caution: Danger of burns caused by the hot surface of the device and danger of scalding due to hot grease/oil or stock!

Only touch or hold the hot fondue by the handles on the side (b) of the base of the device (c).

Always use oven cloths or oven gloves.

## CLEANING AND MAINTENANCE (3, 4, 8)

Switch the appliance off, pull the mains plug and leave the appliance to cool down before commencing cleaning. Remove the fondue-set pot (l) from the base (c) and pour off the stock or used oil/fat. Used cooking oils and greases are not waste water and should not be poured down the drain. To protect the environment, dispose of them with

your household waste. Then clean the fondue-set pot (l) using water and standard washing-up liquid and dry it. Do not use steel wool, wire brushes or abrasive cleaning agents!

**Caution:** Never immerse the electrical appliance in water and never hold it under running water. Fat ignites spontaneously at high temperatures. Never pour water into the hot fat.

## REPAIR (6, 8)

Pull the mains plug out of the socket immediately if you suspect a technical defect.

Take the appliance to your nearest repair shop and have it checked. The manufacturer accepts no liability for damage as a result of incorrect handling of the appliance.

**Caution:** Tampering with the appliance can lead to serious danger for the user.

## OVERVIEW OF COMPONENTS

- b Handles
- k Status lamp
- c Base with hotplate
- l Non-stick coated fondue-set pot
- h Mains cable
- m Splash guard/fork holder
- i Rotary switch with continuously adjustable power regulator
- n 6x fondue forks

## POWER CONNECTION (1, 6, 7)

If not handled correctly, electricity can cause fatal injuries. Connect the electrical appliance to a properly installed power



socket with a mains voltage corresponding to the technical data for the device.

Never use a defective mains cable. If the mains cable is damaged, please contact the repair service.

Only use extension cables which are in perfect condition.

### **COMMISSIONING AND OPERATION**

**An electric shock can be fatal! Please comply with the safety regulations.**

Unpack the appliance and wipe all parts off with a damp cloth.

To always enjoy your fondue, it is vital that you follow the instructions below each time it is used:

Place the bottom section of the device (c) on an even, sturdy and heat-resistance surface and insert the mains cable (h) into the socket.

#### **Note:**

**Never heat up the device without the pot being filled!**

Fill the pot with vegetable oil that can be heated to high temperatures, solid vegetable fat or vegetable broth and place the splatter screen/fork holder (m) on the fondue pot (l). Only use fats and oils that are suitable for deep frying. Ensure that the filling quantity does not fall below/exceed the minimum/maximum mark in the pot (l).

Switch the device on by turning the rotary switch. The control lamp

(k) illuminates and indicates the heating process. Then heat up the device for approx. 5 minutes to the maximum level. The resulting brief development of smoke is nothing to be concerned about. Ensure that there is sufficient ventilation in the room!

Check the temperature by dipping a wooden skewer into it. The desired temperature is reached when bubbles no longer rise.

The device is now ready for use. Cut the fondue ingredients into bite-size pieces, spear them with the fondue forks (n) and place the forks in the fondue-set pot (l) until the food is done. You can influence the cooking or melting process by turning the power regulator (i) (MIN = lower setting, MAX = higher setting). Enjoy your meal!

Meat often contains a lot of liquid and spits when cooked, causing the risk of burns. All parts of the fondue-set can get very hot during use.

Fat ignites spontaneously at high temperatures. Never pour water into the hot fat!

Never leave children unsupervised near the device.

### **PACKAGING MATERIAL**

Do not simply throw the packaging material away. Recycle it.

Paper, cardboard and corrugated cardboard packaging belongs in the paper bank, plastic packaging components and film in the corresponding recycling bin.

### **DISPOSAL**

At the end of their service life, appliances must be rendered unusable. Separate the mains cable from the appliance. Do not dispose of the appliance with the household waste. Take it to a communal collection point (recycling centre) for electrical and electronic appliances, where it will be disposed of free of charge, or return it to your dealer.

### **WARRANTY**

We offer a 2-year warranty from the date of purchase for proven technical defects in the appliance. Please refer to the purchase contract for details of the warranty terms.

This warranty does not cover

- any parts subject to normal wear and tear (e. g. seals and non-stick coating).
- defects arising as a result of failure to comply with the instructions for the handling, maintenance and care of the appliance.
- defects resulting from inappropriate and improper use, failure to use original spare parts or negligent handling and the consequences of incorrect modifications or repairs to the appliance and repairs or modifications effected without our approval by the purchaser or third parties.

# F

*Cher Client kela,*

*Nous vous félicitons de votre achat du Set à fondue électrique kela. Il vous permettra de préparer rapidement et très facilement de délicieuses fondues variées.*

*Avant la première utilisation, nous vous invitons à prendre connaissance de la notice d'utilisation et de suivre les consignes de sécurité afin d'éviter les accidents et les incidents techniques. Conservez ces documents à proximité de l'appareil. Assurez vous de les avoir remis aux autres utilisateurs en cas de prêt.*

## **CONSIGNES CONTRE LES DANGERS ET CONSEILS TECHNIQUES DE SECURITE:**

Maintenez la page de garde ouverte sur l'introduction.

Vous y trouverez les principaux logos numérotés.

Les logos de danger numérotés de la page de garde vous montrent les indications importantes pour votre sécurité.

1. Pas de mise en service si le câble électrique est endommagé.
2. Ne pas poser l'appareil électrique sur des surfaces sensibles à la chaleur, sur des surfaces brûlantes ni sur des surfaces inflammables.
3. Ne pas maintenir l'appareil électrique sous l'eau du robinet, ne pas le tremper dans l'eau.

4. Ne pas utiliser d'ustensiles pointus ou acérés, ne rien couper sur la plaque.
5. Ne pas coincer le câble électrique.
6. Ne pas utiliser un appareil en panne ou endommagé ni le réparer soi-même. Ne le faire réparer que par du personnel qualifié.
7. Ne connecter l'appareil électrique que sur une prise correspondant aux normes et dont la tension correspond aux données techniques de l'appareil.
8. Débrancher après utilisation
9. Maintenir un espace de sécurité pour garantir une bonne ventilation de l'appareil et veillez à ce que son support résiste à la chaleur.
10. Ne pas couvrir

## **CONSEILS DE SECURITE**

Ne jamais mettre en contact les parties électriques avec de l'eau.

## **UTILISATION**

Cet appareil est conçu uniquement pour un usage privé. Tout usage abusif est interdit en raison des dangers qu'il représenterait.

Nous déclinons toute garantie en cas de dommages éventuels qui seraient dus à une autre destination que celle indiquée ou à une mauvaise utilisation.

N'utilisez que les accessoires d'origine ou que les accessoires conseillés par le fabricant. L'utilisation d'accessoires non

appropriés peut entraîner des dommages.

## **UTILISATEUR**

L'appareil ne doit être utilisé que par des personnes ayant pris connaissance de cette notice d'utilisation.

Les personnes sous l'emprise d'alcool ou de médicaments ainsi que les enfants ne doivent utiliser l'appareil que sous surveillance.

## **PROTECTION DES ENFANTS**

Ne jamais laisser des enfants sans surveillance à proximité de l'appareil électrique.

## **DECHARGE ELECTRIQUE**

Veillez à ne pas toucher les parties sous tension. Une décharge électrique peut être la cause de graves blessures et entraîner la mort.

C'est pourquoi vous ne devez brancher la prise électrique mâle que dans une prise dont la tension est compatible avec celle de l'appareil (voir les données sur la plaque signalétique de l'appareil ainsi que dans la notice d'utilisation dans la rubrique des données techniques).

## **CABLE D'ALIMENTATION (1, 2, 5, 8)**

Un câble électrique endommagé doit impérativement être remplacé par le SAV car cela nécessite un outillage spécial. Ne branchez pas le câble et mettez le à l'abri d'objets très chauds. Débranchez le câble lorsque vous n'utilisez pas l'appareil pendant longtemps, lors de dysfonctionnements ou bien

avant de le nettoyer. Ne jamais tirer sur le câble ni le manipuler avec des mains humides pour le débrancher.

### EMPLACEMENT (2, 3, 9)

Installez l'appareil sur une surface plane, stable et résistante à la chaleur et veillez à ce qu'il soit au sec et hors de portée des enfants. Choisir un endroit suffisamment aéré qui permette une bonne évacuation de la chaleur.

Ne laissez pas pendre le câble d'alimentation pour que personne ne puisse faire tomber l'appareil ou bien se blesser. N'utilisez pas l'appareil à l'extérieur et maintenez-le à l'écart de la chaleur et des flammes. Soyez particulièrement prudent lorsque vous faites glisser l'appareil en le poussant.

### RISQUES DE BRULURES ET DE BLESSURES (10)

Ne raccorder l'appareil au réseau électrique qu'une fois entièrement monté. Ne pas faire sécher de torchons ou de serviettes dessus. Attention : risques de brûlures au contact de la surface brûlante de l'appareil et des éclaboussures d'huile bouillante, de bouillon !! Ne saisir l'appareil brûlant que par les poignées latérales. Utilisez toujours des gants ou des maniques de cuisine.

### NETTOYAGE ET ENTRETIEN (3, 4, 8)

Déconnectez l'appareil, débranchez la prise électrique et laissez le bien refroidir avant d'entreprendre le nettoyage. Retirez le

caquelon à fondue (i) de son support et videz le bouillon ou bien l'huile. Ne pas verser les huiles et graisses de cuisine usées dans votre évier. Evacuez les dans le respect des lois sur l'environnement. Nettoyez le caquelon (i) à l'eau additionnée de produit de vaisselle et essuyez-le. N'utilisez ni laine d'acier, ni brosses métalliques, ni produits de nettoyage abrasifs.

**Attention:** ne plongez en aucun cas l'appareil dans l'eau et ne jamais faire couler de l'eau dessus. La graisse peut s'enflammer à haute température. Ne jamais verser d'eau froide sur la graisse brûlante.

### REPARATION (6, 8)

Si vous constatez un défaut de fonctionnement, débranchez aussitôt l'appareil et apportez-le chez un réparateur pour vérification.

La garantie ne fonctionne pas en cas de mauvaise manipulation de l'appareil.

**Attention:** des manipulations inappropriées peuvent mettre l'utilisateur en danger.

### VUE D'ENSEMBLE DES DIFFERENTES PARTIES DE L' APPAREIL

- b anses
- c Partie inférieure avec plaque chauffante
- h Câble électrique
- i Bouton avec réglage de puissance
- k voyant lumineux
- m Protection anti-éclaboussures/ Porte fourchettes
- n 6 x Fourchettes à fondue

### RACCORDEMENT ELECTRIQUE

Une mauvaise manipulation de l'électricité peut entraîner la mort. Ne branchez votre appareil

### DONNEES TECHNIQUES

Description	Set à fondue électrique pour 6 personnes.
Dimensions (L x P x H)	260 x 170 mm – Caquelon à fondue Ø 20 cm env., contenance env. 1,7 L
Réseau	220-240 V / ~ 50 – 60 Hz
Puissance	800 Watt
Temps de chauffage	selon niveau de remplissage
Câble	VDE – Longueur 1 m
Réglage / Interrupteur	interrupteur rotatif avec réglage de puissance et voyant lumineux.
Autorisation	sigles CE et GS
Conformité aux normes UE	OUI
Garantie	2 ans
Nous nous réservons le droit de procéder à toute modification technique.	

électrique que sur une prise installée dans les normes, dont la tension correspond aux données techniques de l'appareil.

Ne jamais utiliser de câble électrique défectueux. Si celui-ci est endommagé, contactez le service après-vente.

Utilisez des câbles de prolongation uniquement en bon état.

### **MISE EN SERVICE ET UTILISATION**

**Une décharge électrique peut être mortelle! Respectez bien les conseils de sécurité.**

Déballer l'appareil et essuyez toutes les parties avec un torchon humide.

Veuillez impérativement suivre les instructions suivantes pour profiter pleinement des avantages de votre appareil à fondue à chaque utilisation :

Placez la partie inférieure de l'appareil (c) sur une surface plane, stable et résistant à la chaleur et branchez le cordon d'alimentation (h) dans la prise.

#### **Remarque :**

**Ne jamais laisser l'appareil chauffer si le caquelon est vide !**

Remplissez le caquelon d'huile végétale résistant à une forte chaleur, de graisse végétale solide ou de bouillon de légumes et placez la protection anti-éclaboussures/ le porte-fourchette (m) sur le caquelon (l). Utilisez uniquement des graisses et huiles appropriées pour la friture. Veillez à ce que

le niveau de remplissage ne soit pas en dessous/au-dessus des repères Minimum ou Maximum dans le caquelon (l).

Mettez l'appareil en marche en actionnant le commutateur rotatif. Le témoin de contrôle (k) s'allume, indiquant la procédure de chauffage. Laissez alors chauffer l'appareil pendant 5 minutes environ au niveau maximum. La fumée qui se forme alors provisoirement est sans danger. Veillez à une bonne aération de la pièce !

Pour vérifier la température, plongez un bâton en bois. Lorsque de petites bulles remontent à la surface, la température est bonne. L'appareil est prêt à fonctionner. Piquez les aliments sur les fourchettes à fondue (n) et trempez les dans le caquelon (l) jusqu'à ce qu'ils soient cuits.

Vous pouvez ajuster votre cuisson à l'aide du bouton (MIN = puissance minimale, MAX = puissance maximale.)

Nous vous souhaitons un bon appétit ! La viande contient beaucoup de liquide et provoque des éclaboussures qui peuvent entraîner des brûlures. Toutes les parties peuvent devenir très chaudes pendant l'utilisation. La graisse est inflammable à haute température. Ne jamais verser d'eau dans l'huile bouillante !

Ne jamais laisser les enfants sans surveillance près de l'appareil.

### **EMBALLAGE**

Ne jetez pas l'emballage, réservez le pour le recyclage.

Papiers, cartons sont à jeter avec les vieux papiers, Les emballages en synthétique et matières plastiques sont à mettre dans les contenants réservés à cet effet.

### **MISE A LA DECHARGE**

Les appareils hors service doivent être rendus inutilisables. Retirez le câble de l'appareil. Ne jetez pas le produit dans votre poubelle ménagère, déposez le dans une déchetterie pour le recyclage des pièces électriques et électroniques ou bien ramenez le dans votre magasin.

### **GARANTIE**

Les appareils sont garantis pendant 2 ans à partir de la date d'achat pour tout dysfonctionnement justifié.

Vous trouverez les conditions de garantie dans les conditions générales de vente.

Sont exclus de la garantie :

Toutes les pièces soumises à une usure normale (par ex. joints, revêtement antiadhésif)

Tout dysfonctionnement dû au non respect des consignes d'utilisation, d'entretien de l'appareil.

Tout dysfonctionnement dû à une mauvaise utilisation ou défaut d'entretien de l'appareil, ou par le remplacement par des pièces qui ne sont pas d'origine, ou toute transformation réalisée sans l'accord du vendeur.

# E

*Estimado cliente de kela:*

*Le damos la enhorabuena por haber adquirido este juego de fondue eléctrica de kela. Podrá preparar, de manera rápida y sencilla, una gran variedad de deliciosos platos cocinados con la fondue.*

*Por su propio interés, le recomendamos encarecidamente que lea el manual de instrucciones antes del primer uso y que observe todas las siguientes indicaciones de peligro y de seguridad. De este modo contribuirá a evitar accidentes y averías técnicas.*

*Guarde la documentación cuidadosamente en un lugar próximo al aparato. Asegúrese de que la documentación se entregue junto con el aparato, en caso de que este se entregue a otras personas.*

## **INDICACIONES DE PELIGRO Y DE SEGURIDAD TÉCNICA**

Durante la lectura, mantenga abierta la página de portada del manual.

En ella encontrará las ilustraciones correspondientes al texto. Los iconos de advertencia numerados de la portada le muestran indicaciones importantes para su seguridad.

- 1 No poner en funcionamiento el aparato si el cable de red presenta daños visibles.
- 2 No situar el aparato eléctrico en superficies sensibles al

- calor, calientes o inflamables.
- 3 No situar el aparato bajo un chorro de agua ni sumergirlo en el agua.
- 4 No utilizar objetos punzantes o afilados ni cortar sobre la superficie.
- 5 No aprisionar el cable de red.
- 6 No utilizar el aparato si está defectuoso o dañado, ni repararlo por su cuenta. La reparación debe llevarla a cabo únicamente personal especializado.
- 7 La conexión del aparato eléctrico debe realizarse exclusivamente en una toma de enchufe correctamente instalada y cuya tensión de red coincida con los datos técnicos del aparato.
- 8 Extraer el enchufe del cable de red de la toma de enchufe.
- 9 Mantener las distancias de seguridad para que la ventilación del aparato sea suficiente y prestar atención a que la base sea termorresistente.
- 10 No cubrir el aparato.

## **DISPOSICIONES EN MATERIA DE SEGURIDAD**

No poner nunca las piezas bajo tensión en contacto con agua.

### **USO**

Este aparato está destinado exclusivamente al uso privado. ¡Se prohíbe terminantemente cualquier uso indebido por los peligros que lleva asociados! Si el aparato se utiliza para fines distintos a los previstos o se maneja indebidamente, el fabricante

no se hace responsable de los posibles daños que se puedan causar.

Utilice únicamente accesorios originales o bien accesorios recomendados expresamente por el fabricante. El uso de accesorios incorrectos puede provocar daños.

### **USUARIOS**

El aparato solo puede ser manejado por personas que estén familiarizadas con el contenido del presente manual de instrucciones.

Las personas bajo los efectos del alcohol o de medicamentos, así como los niños, solo pueden utilizar el aparato bajo supervisión.

### **PROTECCIÓN PARA LOS NIÑOS**

No deje que los niños se acerquen al aparato eléctrico sin la supervisión de un adulto.

### **DESCARGA ELÉCTRICA (7)**

Preste atención para no tocar nunca las piezas que se encuentran bajo tensión. Una descarga eléctrica puede provocar lesiones graves e incluso la muerte. Por este motivo, el aparato eléctrico debe conectarse exclusivamente a una toma de enchufe correctamente instalada, cuya tensión de red coincida con los datos técnicos del aparato (para los datos, véase la placa de características en el aparato y los datos técnicos que figuran en las instrucciones de servicio).

### **CABLE DE RED (1, 2, 5, 8)**

En caso de que el cable de red resulte dañado, este debe ser sustituido por el servicio técnico, ya que para ello se requieren herramientas especiales. No apriionar el cable de red y protegerlo de objetos calientes. Extraiga el enchufe de red de la toma si no utiliza el aparato durante un tiempo prolongado, si se producen averías o antes de la limpieza. No extraer nunca el enchufe de la toma tirando del cable de red o con las manos mojadas.

### **UBICACIÓN (2, 3, 9)**

Coloque el aparato sobre una superficie plana, estable y resistente al calor y preste atención a que esta esté seca y fuera del alcance de los niños.

La ubicación debe seleccionarse de modo que el calor pueda escapar como es debido y que exista ventilación suficiente. No deje el cable de red colgando, para evitar que alguien pueda tirar del aparato hacia abajo o que se pueda lesionar con el mismo. No utilice el aparato al aire libre y manténgalo alejado del calor y de llamas abiertas. Tenga especial cuidado al desplazar el aparato eléctrico.

### **PELIGRO DE INCENDIO Y DE LESIONES (10)**

El aparato no debe conectarse a la red, hasta que esté completamente ensamblado. No coloque trapos u objetos similares a secar por encima del aparato.

Atención: peligro de quemaduras con la superficie caliente del aparato.

Atención: peligro de quemaduras por contacto con la superficie caliente del aparato, así como con la grasa, el aceite o la sopa, calientes.

Cuando la fondue esté caliente, tóquela o sujétela únicamente por las asas laterales (b) de la parte inferior del aparato (c).

Utilice siempre agarradores o manoplas de cocina.

### **LIMPIEZA Y MANTENIMIENTO (3, 4, 8)**

Desconecte el aparato, extraiga el enchufe de red de la toma y deje que se enfríe bien antes de comenzar la limpieza. Saque la olla para fondue (l) de la parte inferior del aparato (c) y vacíe el caldo de la sopa, así como el aceite o la grasa utilizados. No vierta los

aceites ni las grasas para cocinar por el desagüe. Para proteger el medio ambiente, elimínelos junto a sus residuos domésticos. A continuación, friegue la olla para fondue (l) con agua y un detergente lavavajillas de uso doméstico y séquela. ¡No utilice lana de acero, cepillos de alambre ni productos de limpieza abrasivos!

Atención: No sumerja el aparato en agua bajo ninguna circunstancia y no lo mantenga nunca bajo un chorro de agua.

que la grasa es autoinflamable a temperaturas elevadas. Bajo ningún concepto, vierta agua sobre la grasa caliente.

### **REPARACIONES (6, 8)**

Si se sospecha que exista un defecto técnico extraiga inmediatamente el enchufe de red de la toma.

#### **DATOS TÉCNICOS**

Denominación

Juego de fondue eléctrica para 6 personas

Dimensiones (Lo x An x Al)

260 x 170 mm, olla para fondue aprox. 200 mm Ø, volumen del soporte aprox. 1,7 L

Conexión de red

220 - 240 V/ - 50 - 60 Hz

Potencia calorífica

800 vatios

Tiempo de calentamiento

ven función del nivel de llenado

Cable

Cable VDE, longitud: 1 m

Regulador/Interruptor

Interruptor giratorio con regulador de potencia continuo y piloto indicador

Autorización

CE/GS

Cumple las disposiciones de la UE

Si

Garantía del producto

2 años

Se reserva el derecho de introducir modificaciones técnicas.

Lleve al aparato al servicio técnico más próximo para que lo revisen. El fabricante declina cualquier responsabilidad por daños ocasionados por un uso indebido del aparato.

Atención: Las intervenciones indebidas pueden provocar graves riesgos al usuario.

### RESUMEN DE LAS PIEZAS DEL APARATO

- b Asas
- k Piloto indicador
- c Parte inferior del aparato con placa calefactora
- l Olla para fondue antiadherente
- h Cable de red
- m Tapadera antisalpicaduras/ soporte para tenedor
  - i Interruptor giratorio con regulador continuo de potencia
- n 6x Tenedores de fondue

### CONEXIÓN ELÉCTRICA (1, 6, 7)

El uso indebido de la electricidad y los aparatos eléctricos puede provocar la muerte.

Conecte el aparato eléctrico exclusivamente a una toma de enchufe correctamente instalada y cuya tensión de red coincida con los datos técnicos del aparato. No utilice nunca un cable de red defectuoso. En caso de daños, póngase en contacto con el servicio técnico.

Utilice únicamente cables alargadores que estén en perfectas condiciones.

### PUESTA EN FUNCIONAMIENTO Y MANEJO

¡Una descarga eléctrica puede

### ser mortal! Le rogamos cumpla las disposiciones en materia de seguridad.

Desembale el aparato y limpie todas las piezas con un paño húmedo.

Para que siempre disfrute de su fondue, siga las instrucciones siguientes cada vez que lo use:

Coloque la parte inferior del aparato (c) sobre una base nivelada, estable y resistente al calor y enchufe el cable de red (h) en la toma de corriente.

#### Nota:

No caliente el aparato sin haber llenado la cazuela!

Llene la cazuela con aceite vegetal para altas temperaturas, grasa vegetal compacta o caldo de verduras y coloque la protección antisalpicaduras/soporte para tenedores (m) en la cazuela del fondue (l). Use solo grasas y aceites adecuados para freír. Asegúrese de que el aceite o caldo está entre el nivel de máx. y mín. marcado en la cazuela (l).

Conecte el aparato accionando el botón giratorio. La lámpara de control (k) se ilumina y muestra el proceso de calentamiento. Seguidamente, caliente el aparato durante 5 minutos a máxima temperatura. El humo que se produce durante un espacio corto de tiempo es completamente inofensivo. Asegúrese de ventilar bien la habitación.

Para comprobar la temperatura, introduzca un palillo de madera. Si se producen pequeñas burbujitas hacia arriba, entonces se ha alcanzado la temperatura deseada. En este momento, el aparato está listo para ser utilizado. Pinche los ingredientes para la fondue, cortados en trozos pequeños, con los tenedores de fondue (n) e introdúzcalos en la olla para fondue (l) hasta que estén hechos. Girando el regulador de potencia (i) puede actuar sobre el proceso de cocción (MIN = menor potencia, MAX = mayor potencia). ¡Buen provecho!

Habitualmente, la carne contiene un exceso de líquido y provoca salpicaduras, que pueden causar quemaduras. Todas las piezas de la fondue pueden alcanzar temperaturas muy elevadas durante su uso. que la grasa es autoinflamable a temperaturas elevadas. ¡Bajo ningún concepto vierta agua sobre la grasa caliente!

Nunca deje niños sin vigilancia cerca del aparato.

### MATERIAL DE EMBALAJE

No elimine el material de embalaje con la basura doméstica, deposítelo en el punto de reciclaje. El embalaje de papel y cartón deben depositarse en el contenedor de papel para reciclar, las piezas de embalaje y láminas de plástico deben desecharse en el contenedor provisto a tal efecto.

## ELIMINACIÓN DE DESECHOS

Los aparatos que hayan llegado al fin de su vida útil deben inutilizarse. Separe el cable de red del aparato. No elimine el aparato con la basura doméstica, llévelo al punto de reciclaje local (punto limpio) para el reciclaje de aparatos eléctricos y electrónicos o bien al distribuidor.

## GARANTÍA

El fabricante concede 2 años de garantía a partir de la fecha de compra por defectos justificados en el aparato.

Las condiciones de garantía figuran en el documento de compra. La garantía no cubre

- las piezas sometidas a desgaste natural (p. ej. juntas y antiadherencia).
- deficiencias causadas por el incumplimiento de las disposiciones relativas al manejo, mantenimiento y cuidados del aparato.
- deficiencias causadas por un uso inadecuado e indebido, por no emplear piezas originales o por una manipulación negligente, así como por las consecuencias de modificaciones o reparaciones indebidas o realizadas sin el consentimiento del fabricante por parte del comprador o de terceras personas.

## P

*Caro cliente kela,*

*Parabéns pela aquisição do seu conjunto de fondue elétrico. As melhores receitas variadas de fondue podem ser preparadas de forma fácil e rápida.*

*Por favor leia, para o seu próprio interesse, o manual de instruções, antes da primeira utilização, e respeite as seguintes indicações de perigos e de segurança. Deste modo ajuda a prevenir acidentes e avarias técnicas.*

*Guarde os documentos com cuidado junto do aparelho. Certifique-se que estes acompanham o produto se o transmitir a outros.*

## INDICAÇÕES TÉCNICAS DE PERIGOS E DE SEGURANÇA

Mantenha a capa aberta durante a leitura das instruções. Aqui pode ver as imagens correspondentes ao texto. As imagens de aviso numeradas na capa apontam para indicações, que são importantes para a sua segurança.

- 1 Não colocar o aparelho em funcionamento, se o cabo de rede apresentar danos visíveis.
- 2 Não colocar o aparelho eléctrico sobre superficies sensíveis ao calor, quentes ou inflamáveis.
- 3 Não manter o aparelho eléctrico debaixo de água corrente nem mergulhá-lo em água.
- 4 Não usar objetos bicudos e afiados, nem usar a superficie

para cortar.

- 5 Não deixar o cabo de rede ficar preso.
- 6 Não usar o aparelho se estiver avariado ou com defeito, nem tomar a iniciativa de o reparar. A reparação só pode ser feita por pessoal técnico habilitado.
- 7 Ligar o aparelho eléctrico somente a uma tomada correctamente instalada, cuja tensão de rede corresponde aos dados técnicos do aparelho.
- 8 Retirar a ficha de rede da tomada.
- 9 Manter as distâncias de segurança para uma suficiente ventilação do aparelho e usar uma base resistente ao calor.
- 10 Não tapar o aparelho.

## PREScrições DE SEGURANÇA

As peças conductoras de corrente nunca podem entrar em contacto com a água.

## UTILIZAÇÃO

Este aparelho destina-se unicamente ao uso privado. É proibida qualquer utilização abusiva devido aos perigos associados a isso! Se o aparelho for utilizado para outros fins ou se for incorretamente utilizado, não assumimos as responsabilidades por eventuais danos. Use apenas acessórios de origem ou acessórios expressamente recomendados pelo fabricante. A utilização de acessórios errados pode causar danos.



## UTILIZADOR

O aparelho só pode ser operado por pessoas familiarizadas com o conteúdo das instruções de utilização. As pessoas sob a influência de álcool ou de medicamentos, bem como, as crianças só podem usar o aparelho sob vigilância.

## PROTEÇÃO PARA CRIANÇAS

Nunca deixe crianças sozinhas, sem vigilância perto do aparelho elétrico.

## CHOQUE ELÉTRICO (7)

Cuidado para nunca tocar em peças sob tensão. Um choque elétrico pode causar ferimentos graves, que podem mesmo levar à morte. Portanto, ligue o aparelho elétrico apenas a uma tomada corretamente instalada, cuja tensão de rede esteja em conformidade com os dados técnicos do aparelho (para obter detalhes, consulte a placa de características do aparelho e o manual de instruções nos Dados técnicos).

## CABO DE REDE (1, 2, 5, 8)

No caso de um cabo de rede danificado, este deve ser substituído pelo serviço de reparações, uma vez que requer uma ferramenta especial. Não deixar o cabo de rede ficar preso e proteja-lo contra objetos quentes. Desligar a ficha da tomada elétrica se não for usar o dispositivo por um longo período de tempo, se existirem falhas ou antes da limpeza. Nunca puxar a ficha pelo cabo de rede ou retirar da tomada com as mãos molhadas.

## LOCAL (2, 3, 9)

Colocar o aparelho sobre uma superfície plana, estável e resistente ao calor e certifique-se que está seca e fora do alcance das crianças.

O local deve ser escolhido de modo a que o calor possa dissipar-se bem e haja uma suficiente ventilação. Não deixar o cabo de rede pendurado para que ninguém possa puxar pelo aparelho nem magoar-se com isso. Não usar o aparelho ao ar livre e mantenha-a afastado do calor e de chamas. Ter especial cuidado ao deslocar o aparelho elétrico.

## PERIGO DE INCÊNDIO E FERIMENTOS (10)

O aparelho só pode ser ligado à rede quando estiver totalmente montado. Não colocar panos ou material idêntico para secar sobre o aparelho.

**Atenção:** Perigo de queimaduras na superfície quente do dispositivo e risco de queimaduras devido a gordura/óleo ou caldo de sopa quente!

Tocar ou segurar o fondue quente apenas pelas pegadas laterais (b) na parte inferior do aparelho (c). Usar sempre pegadas de tecido ou luvas de cozinha.

## LIMPEZA E MANUTENÇÃO (3, 4, 8)

Desligar o aparelho, retirar o cabo de alimentação da tomada e deixar arrefecer bem antes de iniciar a limpeza. Retirar a panela de fondue (l) da parte inferior do aparelho (c) e esvaziar o caldo de sopa ou o óleo/gordura usado. Os óleos e as gorduras comestíveis usados não são águas residuais. Elimine-os, por razões de proteção do meio ambiente, com o seu lixo doméstico. Limpe de seguida

## DADOS TÉCNICOS

Designação	Conjunto de fondue elétrico para 6 pessoas
Dimensões (C x L x A)	280 x 170 mm, panela de fondue aprox. 20 cm Ø
Volume	aprox. 1,7 L
Ligação à rede	220 - 240 V / - 50 – 60 Hz
Potência de aquecimento	800 Watt
Tempo de aquecimento	depende da capacidade de enchimento
Cabo	cabo VDE, comprimento: 1 m
Regulador/interruptor	Interruptor rotativo com regulador de potência progressivo e lâmpada de controlo
Aprovação	CE/GS
Cumpra as normas da UE	Sim
Garantia do produto	2 anos

Reservado o direito a alterações técnicas.

a panela de fondue (l) com água e detergente habitual e seque-os. Não use esfregões de arame, escovas de arame ou detergentes abrasivos! Nunca raspe a panela com objetos de metal.

**Atenção:** Nunca mergulhe o aparelho elétrico em água nem o mantenha debaixo de água corrente. A gordura é autoinflamável a altas temperaturas. Nunca deitar água na gordura quente.

### REPARAÇÃO (6, 8)

Se suspeitar de um defeito técnico, puxe imediatamente a ficha de rede da tomada. Leve o aparelho ao serviço de reparação mais próximo e peça para ser analisado. Não assumimos a responsabilidade por danos resultantes de um tratamento indevido.

**Atenção:** As intervenções indevidas podem originar perigos substanciais para o utilizador.

### VISTA GERAL DAS PEÇAS DA MÁQUINA

- b Pegas
- k Lâmpada de controlo
- c Parte inferior do aparelho com placa de aquecimento
- l Panela de fondue com revestimento antiaderente
- h Cabo de rede
- m Proteção contra respingos/Suporte para garfo
- l Interruptor rotativo com regulador de potência progressivo
- n 6x garfos de fondue

### LIGAÇÃO À CORRENTE (1, 6, 7)

Um manuseamento incorreto da corrente pode ter consequências fatais.

Ligue o aparelho elétrico somente a uma tomada corretamente instalada, cuja tensão de rede corresponde aos dados técnicos do aparelho.

Nunca use um cabo de rede avariado. Em caso de danos, entre em contato com o serviço de reparação.

Usar o cabo de extensão somente quando estiver em perfeitas condições.

### COLOCAÇÃO EM FUNCIONAMENTO E OPERAÇÃO

**Um choque elétrico pode ser fatal! Por favor, siga as normas de segurança.**

Desembale o aparelho e limpe todas as peças com um pano húmido.

Para que possa usufruir sempre corretamente do seu fondue, seguir obrigatoriamente as seguintes instruções em cada utilização:

Coloque a parte inferior do aparelho (c) sobre uma base plana, estável e resistente ao calor e insira o cabo de rede (h) na tomada.

#### Indicação:

Nunca aquecer o aparelho com a panela vazia!

Encha a panela com óleo vegetal altamente aquecível, gordura vegetal sólida ou caldo de legumes e coloque a proteção contra

salpicos / suporte do garfo (m) na panela de fondue (l). Utilize apenas óleos e gorduras adequados para fritar. Certifique-se de que a capacidade de enchimento não fica abaixo/ultrapassa a marcação de mínimo ou máximo na panela (l).

Ligue o aparelho, acionando o interruptor rotativo. A lâmpada de controlo (k) acende e indica o processo de aquecimento. Depois aqueça o aparelho aprox. 5 minutos no nível máximo. A breve formação de fumo daí resultante é inofensiva. Garanta a ventilação adequada na divisão!

Para verificar a temperatura, mergulhe nela um pauzinho de madeira. Se subirem bolhinhas, a temperatura desejada foi atingida. O aparelho está agora pronto a ser utilizado. Espete os ingredientes para o fondue, cortados à medida da boca, com os garfos de fondue (n) e mantenha-os na panela de fondue (l), até eles ficarem prontos. Ao rodar o regulador de potência (i) pode influenciar o processo de cozedura (MIN = baixa potência, MAX = maior potência).

*Desejamos-lhe um Bom Apetite!*

A carne geralmente contém muito líquido e causa salpicos que podem causar queimaduras. Todas as peças do fondue podem estar muito quentes durante o uso. A gordura é autoinflamável a altas temperaturas. Nunca deitar água na gordura quente!

## **NUNCA DEIXE CRIANÇAS SOZINHAS, SEM VIGILÂNCIA PERTO DO APARELHO.**

### **MATERIAL DE EMBALAGEM**

Não deite simplesmente o material de embalagem fora, mas recicle. As embalagens de papel, papelão e cartão vão para o papelão, as peças de plástico e as películas vão para o ecoponto amarelo.

### **ELIMINAÇÃO**

Os aparelhos gastos devem ser inutilizados. Separe o cabo de rede do aparelho. Não deve deitar o produto no lixo doméstico, mas sim levá-lo gratuitamente para um ponto de recolha municipal para reciclagem de aparelhos elétricos e eletrônicos ou entregá-lo ao comerciante.

### **GARANTIA**

Concedemos uma garantia de 2 anos a partir da data de compra por defeitos justificados no aparelho.

As condições da garantia constam do contrato de compra. Não assumimos a responsabilidade por

- todas as peças sujeitas a desgaste natural (por exemplo, juntas e revestimento antiaderente).
- defeitos resultantes da inobservância das prescrições sobre tratamento, manutenção e conservação do aparelho.
- defeitos resultantes do uso inadequado e impróprio, a não utilização de peças sobressa-

lentes originais ou do manuseio negligente, bem como das consequências de um uso inadequado e sem o nosso consentimento, alterações ou reparações do comprador ou de terceiros.

*Egregio cliente kela,*

*Complimenti per aver acquistato il set per fondue elettrico kela. Con il vostro nuovo prodotto potrete preparare i più raffinati piatti di fondue in tutta semplicità e con la massima rapidità.*

*La preghiamo di leggere assolutamente nel proprio interesse le istruzioni per l'uso precedentemente al primo utilizzo e di attenersi alle seguenti indicazioni riguardanti i pericoli e la sicurezza. Esse contribuiranno a evitare infortuni e guasti tecnici.*

*La invitiamo a conservare con cura la documentazione nelle vicinanze dell'apparecchio. Si assicuri che la stessa sia consegnata assieme all'apparecchio nel caso lo stesso sia affidato ad altre persone.*

### **INDICAZIONI RIGUARDANTI I PERICOLI E LA SICUREZZA**

Tenga aperta la prima di copertina mentre legge le istruzioni. Vi troverà le illustrazioni relative al testo. Le immagini di avvertimento numerate sulla prima di copertina riportano indicazioni importanti per la sua sicurezza.

- 1 Non metta in funzione l'apparecchio se il cavo di alimentazione presenta danni visibili.
- 2 Non posizioni l'apparecchio elettrico su superfici sensibili al calore, roventi o infiammabili.
- 3 Non immerga l'apparecchio elettrico sotto l'acqua corrente o in acqua.
- 4 Non utilizzi né tagli oggetti appuntiti e affilati sulla superficie.
- 5 Non schiacci il cavo di alimentazione.
- 6 Non utilizzi né ripari autonomamente un apparecchio difettoso o danneggiato. La riparazione deve essere eseguita da personale specializzato qualificato.
- 7 Colleghi l'apparecchio elettrico solo a una presa installata secondo le normative vigenti e la cui tensione di rete coincida con i dati tecnici dell'apparecchio medesimo.
- 8 Estragga la spina dalla presa.
- 9 Mantenga la distanza di sicurezza per un'ottimale aerazione dell'apparecchio e lo posizioni su una superficie resistente al calore.
- 10 Non copra l'apparecchio.

### **INDICAZIONI RIGUARDANTI LA SICUREZZA**

Non metta per alcun motivo componenti conduttori di elettricità a contatto con l'acqua.

### **UTILIZZO**

Questo apparecchio è destinato esclusivamente per uso privato. Qualsiasi abuso è strettamen-

te vietato a causa dei pericoli connessi!

L'azienda non si assume alcuna responsabilità circa eventuali danni dovuti a un utilizzo non conforme dell'apparecchio. Utilizzi solo accessori originali espressamente raccomandati dal produttore. L'utilizzo di accessori non originali può causare danni.

#### **UTILIZZATORI**

L'apparecchio può essere utilizzato solo da persone che abbiano letto e compreso approfonditamente il contenuto delle presenti istruzioni per l'uso.

Le persone sotto l'influsso di alcool o medicinali e i bambini possono utilizzare l'apparecchio solo sotto sorveglianza.

#### **TUTELA DEI BAMBINI**

Non lasci mai da soli i bambini in prossimità dell'apparecchio.

#### **SCOSSA ELETTRICA (7)**

Si assicurino di non toccare mai componenti sotto tensione. Una scossa elettrica può determinare gravi infortuni o addirittura portare alla morte. Collegli pertanto l'apparecchio elettrico solo a una presa installata secondo le normative vigenti e la cui tensione di rete coincida con i dati tecnici dell'apparecchio (per quanto riguarda le indicazioni si rimanda alla targhetta identificativa applicata sull'apparecchio e alle istruzioni per l'uso alla voce „Dati tecnici“).

#### **CAVO DI ALIMENTAZIONE (1, 2, 5, 8)**

Se il cavo di alimentazione è danneggiato è necessario che esso sia sostituito dal servizio di riparazione poiché per questa operazione è necessario utilizzare un utensile speciale. Si assicurino di non schiacciare il cavo di alimentazione e che esso non venga a contatto con oggetti roventi. Estragga la spina dalla presa se prevede di non utilizzare l'apparecchio per un tempo prolungato, se si manifestano anomalie o prima di procedere alla pulizia dell'apparecchio. Non estragga per alcun motivo la spina del cavo di alimentazione dalla presa con le mani bagnate.

#### **DOVE POSIZIONARE L'APPARECCHIO (2, 3, 9)**

Posizioni l'apparecchio su una superficie piana, stabile e resistente al calore e si assicurino che

sia asciutta e fuori dalla portata dei bambini.

È opportuno posizionare l'apparecchio in un luogo in cui il calore possa dissiparsi in modo ottimale e in cui sia garantita un'aerazione sufficiente. Non lasci penzolare il cavo di alimentazione in modo che nessuno possa tirar giù l'apparecchio o che qualcuno si possa ferire. Non utilizzi l'apparecchio all'aria aperta e lo tenga lontano da fonti di calore e da fiamme libere. Presti particolare attenzione durante lo spostamento dell'apparecchio elettrico.

#### **PERICOLO DI USTIONE E INFORTUNIO (10)**

L'apparecchio può essere collegato alla rete solo se assemblato completamente. Non stenda alcun panno o simili sull'apparecchio per asciugarlo.

Prudenza: pericolo di ustione sulla parte calda della superficie!

#### **DATI TECNICI**

Denominazione	Set elettrico per fondue per 6 persone
Misure (L x L x H)	260 x 170 mm, pentola da fondue ca. 200 mm Ø, capacità ca. 1,7 l
Collegamento alla rete	220 - 240 V / 50 - 60 Hz
Capacità di riscaldamento	800 Watt
Tempo di riscaldamento	A seconda della quantità di riempimento
Cavo	cavo VDE, lunghezza: 1 m
Regolatore/interruttore	Manopola con regolatore di potenza in continuo e spia di controllo
Autorizzazione	CE/GS
Conforme alle normative UE	Sì
Garanzia del prodotto	2 anni

Con riserva di modifiche tecniche.

Prudenza: pericolo di bruciatura sulle parti calde dell'apparecchio e di ustione dovuto a grasso/olio o brodi caldi!

Si raccomanda di toccare o tenere la pentola da fondue calda solo dai manici laterali (b) posti sulla parte bassa dell'apparecchio (c). Utilizzi sempre presine o guanti da forno.

### **PULIZIA E MANUTENZIONE (3, 4, 8)**

Spenga l'apparecchio, estraiga la spina di alimentazione e lo lasci ben raffreddare prima di procedere alla pulizia dell'apparecchio. Prendete la pentola da fondue (l) dalla parte bassa dell'apparecchio (c) e vuotate il brodo o l'olio/ il grasso usato. Gli oli e i grassi alimentari usati non sono assimilabili ad acque reflue. Pertanto per motivi di ecocompatibilità vi invitiamo a smaltirli con l'immondizia domestica. Infine lavate la pentola da fondue (l) con acqua e comune detergente e asciugatela. Non utilizzate lana d'acciaio, spazzole metalliche o detergenti abrasivi!

**Attenzione:** Non immergere l'apparecchio elettrico per alcun motivo sotto l'acqua corrente o in acqua. Ad alte temperature il grasso diventa autocombustibile. Non versate in nessun caso dell'acqua sul grasso caldo.

### **RIPARAZIONE (6, 8)**

Se sospetta vi siano difetti tecnici estraiga immediatamente il cavo di alimentazione dalla spina. Porti l'apparecchio presso il

servizio riparazioni più vicino e lo faccia controllare.

L'azienda non si assume alcuna responsabilità per tutti i danni dovuti a un utilizzo non conforme dell'apparecchio.

Attenzione: Interventi non conformi possono causare notevoli pericoli per gli utenti.

### **PANORAMICA DEI COMPONENTI DELL'APPARECCHIO**

- b Manici
- k Spia di controllo
- c Parte inferiore dell'apparecchio con piastra riscaldante
- l Pentola da fondue antiaderente
- h Cavo di rete
- m Paraspruzzi/Portaforchette
- i Manopola con regolatore di potenza in continuo
- n 6 forchette per fondue

### **ALIMENTAZIONE DI CORRENTE (1, 6, 7)**

Una gestione non corretta della corrente può avere conseguenze mortali.

Colleghi l'apparecchio elettrico solo a una presa installata secondo le normative vigenti e la cui tensione di rete coincide con i dati tecnici dell'apparecchio medesimo.

Non utilizzi per alcun motivo un cavo di alimentazione difettoso. In caso di danno contatti il servizio di riparazione.

Utilizzi il cavo di prolunga solo se lo stesso è in perfette condizioni.

### **MESSA IN FUNZIONE E COMANDO**

**Una scossa elettrica può avere conseguenze mortali! La preghiamo di attenersi alle indicazioni riguardanti la sicurezza.**

Disimballi l'apparecchio e pulisca tutti i componenti con un panno umido.

Per potervi sempre godere la vostra fonduta, ad ogni utilizzo seguite assolutamente le seguenti istruzioni:

Posizionate la parte inferiore dell'apparecchio (c) su un supporto piano, stabile e resistente al calore e inserite il cavo di alimentazione (h) nella presa.

#### **Nota:**

**Non riscaldate mai l'apparecchio se la pentola è vuota!**

Riempite la pentola con olio vegetale altamente riscaldabile, grasso vegetale solido oppure brodo vegetale e poggiate il coperchio paraspruzzi/il supporto per le forchette (m) sulla pentola per fonduta (l). Utilizzate solo oli e grassi adatti alla frittura. Prestare attenzione che la quantità di composto non vada oltre la marcatura minima o massima della pentola (l).

Accendete l'apparecchio, attivando l'interruttore girevole. La spia (k) si accende e visualizza il processo di riscaldamento. Poi riscaldate l'apparecchio per ca. 5 minuti al livello massimo. Potete ignorare il fumo che si sviluppa per un breve periodo di tempo.

Fate in modo che la stanza sia ben areggiata!

Per controllare la temperatura immergete uno stuzzicadenti. Se non salgono bollicine la temperatura desiderata è stata raggiunta. Ora l'apparecchio è pronto all'uso. Infilzate gli ingredienti tagliati a bocconcini con le forchette da fonduta (n) e teneteli all'interno della pentola da fondue (l), finché non sono cotti. Ruotando il regolatore di potenza (i) potete influire sul processo di cottura o di fusione (MIN= potenza minima, MAX= potenza maggiore).

*Le auguriamo buon appetito!*

Spesso la carne sviluppa molti liquidi e provoca spruzzi che possono portare a ustioni. Tutti i componenti per fondue possono divenire molto caldi durante l'utilizzo.

Ad alte temperature il grasso diventa autocombustibile. Non versare in nessun caso dell'acqua sul grasso caldo!

### **MATERIALE DI IMBALLAGGIO**

Non butti via semplicemente il materiale di imballaggio, bensì lo porti presso un centro di riciclaggio.

Gli imballaggi in carta, cartone e cartone ondulato vanno nella carta da macero, i componenti di imballaggi in plastica e le pellicole vanno smaltiti negli appositi contenitori di raccolta.

### **SMALTIMENTO**

Gli apparecchi fuori uso devono essere resi inutilizzabili. Separi il cavo di alimentazione dall'apparecchio. Non smaltisca il prodotto assieme ai rifiuti domestici, bensì lo porti gratuitamente presso un punto di raccolta comunale (ecocentro) per il riciclaggio di apparecchi elettrici ed elettronici o presso il proprio rivenditore.

### **GARANZIA**

L'azienda offre 2 anni di garanzia a decorrere dalla data di vendita per vizi giustificati della cosa.

Le condizioni di garanzia sono riportate sul contratto di acquisto. L'azienda non offre alcuna garanzia per

- tutti i componenti sottoposti a naturale usura (ad es. guarnizioni e rivestimento antiaderente).
- vizi determinati dal mancato rispetto delle disposizioni sulla manipolazione, sulla manutenzione e sulla cura dell'apparecchio.
- vizi dovuti a un utilizzo inadeguato e non previsto, al mancato utilizzo di ricambi originali o a un maneggiamento dell'apparecchio che denoti negligenza, nonché per conseguenze di modifiche e operazioni di manutenzione non conformi e apportate senza il nostro previo assenso da parte dell'acquirente o da parte di terzi.

## **NL**

*Geachte klant van kela,*

*Wij feliciteren u met de aanschaf van uw elektrische fonduestel van kela. Daarmee kunt u kostelijke fonduegerechten in veel variaties eenvoudig en snel voorbereiden.*

*Lees a.u.b. in uw eigen belang de gebruiksaanwijzing door, voordat u uw racletteapparaat voor het eerst gaat gebruiken. Volg alle instructies op die te maken hebben met mogelijke gevaren en uw veiligheid. Zo helpt u gevaren en technische storingen te voorkomen.*

*Bewaar dit document zorgvuldig bij uw racletteapparaat. Geef u het racletteapparaat door aan een ander? Geef hem of haar dan ook deze gebruiksaanwijzing.*

### **INSTRUCTIES BETREFFENDE GEVAREN EN VEILIGHEID**

U leest nu het omslag van uw gebruiksaanwijzing.

Hier treft u de afbeeldingen aan, die bij de tekst horen. De genummerde afbeeldingen van waarschuwingen op dit omslag tonen u instructies, die van belang zijn voor uw veiligheid.

- 1 Neem het apparaat niet in gebruik als het netsnoer zichtbaar is beschadigd.
- 2 Zet dit elektrisch werkende apparaat niet op een oppervlak dat gevoelig is voor warmte of hitte of op een oppervlak dat in brand kan raken.

- 3 Houd dit elektrisch werkende apparaat niet onder stromend water en dompel het nooit in water onder.
- 4 Gebruik geen spitse of scherpe voorwerpen en snijd niet op het oppervlak.
- 5 Knik het netsnoer niet en klem het snoer nergens af.
- 6 Gebruik het apparaat niet als het defect of beschadigd is. Repareer het apparaat niet zelf. Laat het apparaat uitsluitend door een vakman repareren.
- 7 Sluit dit elektrisch werkende apparaat uitsluitend aan op een contactdoos die volgens de voorschriften is geïnstalleerd. Let erop dat de netspanning op de contactdoos overeenkomt met de netspanning, zoals die vermeld staat bij de technische gegevens van dit apparaat.
- 8 Trek de netstekker uit de contactdoos.
- 9 Houd veilige afstanden aan voor een voldoende ventilatie van het apparaat en zorg dat de onderzetter hittebestendig is.
- 10 Dek het apparaat niet af.

### **VOORSCHRIFTEN BETREFFENDE VEILIGHEID**

Laat spanningvoerende onderdelen nooit in aanraking met water komen.

### **GEBRUIK**

Dit apparaat is uitsluitend bedoeld voor particulier gebruik. Elk misbruik is - in verband met de

daarmee verbonden gevaren - verboden!  
 Werd het apparaat ontvreemd of op onjuiste manier bediend? Dan wijzen wij elke aansprakelijkheid voor eventuele schade af.  
 Gebruik uitsluitend originele accessoires of accessoires, die de fabrikant expliciet aanbeveelt. Het gebruik van onjuiste accessoires kan beschadigingen veroorzaken.

### **GEBRUIKERS**

Uitsluitend zij, die vertrouwd zijn met de inhoud van deze gebruiksaanwijzing, mogen het apparaat gebruiken.

Zij die onder invloed van alcohol of medicijnen verkeren evenals kinderen mogen het apparaat uitsluitend onder toezicht gebruiken.

### **BESCHERMING VAN KINDEREN**

Laat kinderen nooit zonder toezicht in de nabijheid van het apparaat.

### **ELEKTRISCHE SCHOKKEN (7)**

Let erop dat u nooit spanningvoerende onderdelen aanraakt. Een elektrische schok kan leiden tot ernstig letsel of zelfs de dood. Sluit daarom dit elektrisch werkende apparaat uitsluitend aan op een contactdoos die volgens de voorschriften is geïnstalleerd en waarvan de netspanning overeenkomt met de spanning, die vermeld staat bij de technische gegevens van het apparaat (zie de informatie op het typeplaatje dat op het apparaat is aangebracht

en dat in de rubriek „Technische gegevens“ van deze gebruiksaanwijzing staat vermeld).

### **NETSNOER (1, 2, 5, 8)**

Is het netsnoer beschadigd? Laat die dan door een reparateur vervangen, omdat speciaal gereedschap nodig is om het snoer te kunnen repareren. Klem het netsnoer nergens vast en bescherm het snoer tegen aanraking door hete voorwerpen. Trek de netstekker uit de contactdoos als u het apparaat langere tijd niet gebruikt, als zich storingen voordoen of voordat u het apparaat gaat schoonmaken. Trek nooit de netstekker aan het netsnoer uit de contactdoos en trek nooit met natte handen de stekker uit de contactdoos.

### **PLAATSING (2, 3, 9)**

Plaats het apparaat op een effen, stabiel en hittebestendig oppervlak en let erop dat deze plaats droog en buiten bereik van kinderen is.

Kies die plaats zo, dat de hitte goed kan ontsnappen en dat er voldoende ventilatie is. Laat het netsnoer niet omhoog hangen, zodat niemand het apparaat van zijn plaats kan trekken of zich daaraan kan verwonden. Gebruik het apparaat niet in de open lucht. Houd het apparaat weg van hitte en open vuur. Wees bijzonder voorzichtig als u dit elektrisch werkende apparaat gaat verschuiven.

## GEVAAR VOOR BRAND EN LETSEL (10)

Sluit het apparaat pas op het elektriciteitsnet aan als u het apparaat volledig hebt samengesteld. Leg geen doeken of iets dergelijks op het apparaat om ze te drogen.

Wees voorzichtig: U zou zich aan het hete oppervlak van het apparaat kunnen branden!

Wees voorzichtig: Er bestaat gevaar dat u zich brandt aan de hete oppervlakken van het apparaat of gevaar voor brandwonden door heet vet of olie, respectievelijk het kooknat!

Raak het fonduestel uitsluitend aan bij de zijhandgrepen (b) aan de onderste deel van het apparaat (c).

Gebruik altijd pannenlappen of ovenhandschoenen.

## SCHOONMAKEN EN ONDERHOUD (3, 4, 8)

Handel als volgt voordat u het apparaat gaat schoonmaken: schakel het apparaat uit, strek de netstekker uit de contactdoos en laat het apparaat volledig afkoelen. Neem de fonduepan (l) van het onderste deel van het apparaat (c) en giet het kooknat resp. de verbruikte olie of vet uit de pan. Afgewerkte spijsoïlen en voedingsvetten zijn geen afvalwater. Verwijder ze - om redenen van milieubescherming - via uw huishoudelijke afval. Maak vervolgens de fonduepan (l) schoon met water en een normaal in de handel verkrijgbaar afwasmiddel. Droog daarna de pan af. Gebruik

geen staalwol, draadborstels of schurend schoonmaakmiddel!

U kunt de pannetjes (g) en de raclettespatels (g) met water en wat gewoon huishoudelijk afwasmiddel schoonmaken.

Zijn ze erg vervuild? Laat ze dan een half uur lang in koud water inweken voordat u ze gaat schoonmaken.

Let op! Dompel dit elektrisch werkende apparaat nooit in water onder. Houd het apparaat ook nooit onder stromend water. Vet kan bij hoge temperaturen zelf ontbranden. Giet nooit water in het hete vet!

## REPARATIES (6, 8)

Denkt u dat het apparaat technisch defect is? Trek dan onmiddellijk de netstekker uit de contactdoos.

Bring het apparaat naar dichtst-

bijzijnde reparateur. Laat hem het apparaat onderzoeken.

Wij accepteren geen aansprakelijkheid voor schade, die veroorzaakt werd door ondeskundige behandeling.

Let op! Ondeskundig uitgevoerde ingrepen kunnen aanzienlijke gevaren voor de gebruiker veroorzaken.

## OVERZICHT OVER DE ONDERDELEN VAN HET APPARAAT

- k Handgrepen
- b Verklikkerlampje
- c Onderste deel van het apparaat met verwarmingsplaat
- l Fonduepan met antiaanbaklaag
- h Netkabel
- m Spatbeschermmer / vorkhouder
- i Draaischakelaar met traploze vermogensregelaar
- n 6x fonduevorken

## TECHNISCHE GEGEVENS

Aanduiding	Elektrisch fonduestel voor zes personen
Afmetingen (l x b x h)	260 x 170 mm, fonduepan ca. 200 mmØ, inhoud ca. 1,7 l
Netspanning	220 - 240 V / - 50 - 60 Hz
Thermisch vermogen	800 W
Opwarmduur	vafhankelijk van de inhoud
Netsnoer	VDE-kabel, lengte: 1 m
Regelaar/schakelaar	Draaischakelaar met traploze vermogensregeling en verklikker lampje
Toelating	CE/GS
Voldoet aan voorschriften van de EU: Ja	
Garantie op het product	2 jaar
Technische wijzigingen voorbehouden.	



## **AANSLUITING OP DE NETSPANNING (1, 6, 7)**

Door niet op de juiste manier met elektriciteit om te gaan kan dodelijk gevaar ontstaan.

Sluit dit elektrisch werkende apparaat uitsluitend aan op een contactdoos die volgens de voorschriften is geïnstalleerd. Let erop dat de netspanning op de contactdoos overeenkomt met de netspanning, zoals die vermeld staat bij de technische gegevens van dit apparaat.

Gebruik nooit een defect netsnoer. Neem a.u.b. contact op met een reparateur in geval van beschadiging.

Gebruik uitsluitend een verlengkabel die in onberispelijke staat verkeert.

## **IN GEBRUIK NEMEN EN BE-DIENEN**

**Een elektrische schok kan dodelijk zijn! Houd u aan de veiligheidsvoorschriften.**

Pak het apparaat uit. Veeg met een vochtige doek alle onderdelen schoon.

Om er zeker van te zijn dat uw fondue altijd goed verloopt, moet u de onderstaande instructies absoluut in acht nemen.

Plaats het onderste deel (c) van het apparaat op een vlakke, stevige en warmtebestendige ondergrond en steek de stekker (h) in het stopcontact.

### **Opmerking:**

Verwarm het apparaat nooit zonder gevulde pan!

Vul de pan met plantaardige olie die bestand is tegen hoge temperaturen, vast plantaardig vet of groentebouillon en plaats de spatbescherming/vorkhouder (m) op de fonduepan (l). Maak uitsluitend gebruik van vet en olie die geschikt is om te frituren. Let erop dat de vulhoeveelheid niet hoger resp. lager is dan de aangegeven markeringen max. resp. min in de pan (l).

Schakel het apparaat in met de drukschakelaar. Het controlelampje (k) gaat branden om aan te geven dat de verwarming is ingeschakeld. Verwarm het apparaat ca. 5 minuten op de hoogste stand. De daarbij ontstane rookontwikkeling kan geen kwaad. Zorg voor voldoende ventilatie in de ruimte!

Dompel een houten staafje in het vloeibare vet of in de olie om de temperatuur te controleren. Borrelen er wat belletjes omhoog? Dan is de gewenste temperatuur bereikt. Het apparaat is nu gereed voor gebruik. Prik nu hapklaar gesneden fondue-ingrediënten op uw fonduevork (n) en steek de vork in de fonduepan (l), tot al uw ingrediënten op uw vork gaar zijn. Door aan de vermogensregelaar (i) te draaien kunt u het gaarproces respectievelijk het smeltproces beïnvloeden (MIN= weinig vermogen, MAX= veel vermogen).

*Wij wensen u smakelijk eten!*

Vlees bevat vaak zeer veel vocht en veroorzaakt spetten, die brandwonden kunnen veroorzaken. Alle onderdelen van het fonduestel kunnen bij het gebruik zeer heet worden.

Vet kan bij hoge temperaturen zelf ontbranden. Giet nooit water in het hete vet!

Laat kinderen nooit zonder toezicht in de buurt van het apparaat.

## **VERPAKKINGMATERIAAL**

Werp verpakkingmateriaal niet zomaar weg, maar biedt die aan voor hergebruik.

Verpakkingen van papier en karton horen bij het oudpapier. Verpakkingen van kunststof of van folie laat u apart inzamelen voor hergebruik.

## **VERWIJDERING**

Maak uitgediende apparaten onbruikbaar. Knip het netsnoer van het apparaat af. Verwijder het apparaat niet samen met huishoudelijk afval, maar breng het naar uw gemeentelijke inzamelpunt van waardevolle goederen om de componenten of de materialen uit elektrische en elektronische apparaten te laten hergebruiken. U kunt het apparaat ook naar uw winkelier brengen.

## **GARANTIE**

Wij verlenen twee jaar garantie te rekenen vanaf de datum van verkoop op de onder onze garantie gedekte materiële gebreken. De garantieregelingen staan in de koopovereenkomst vermeld. Wij verlenen geen garantie op

- onderdelen die onderworpen zijn aan natuurlijke slijtage (zoals afdichtingen en antiaanbaklaag);
- defecten die ontstaan zijn door het negeren van de voorschriften betreffende omgang, onderhoud en verzorging van het apparaat;
- defecten die ontstaan zijn door niet-beoogd of ondeskundig gebruik, door het niet toepassen van originele vervangende onderdelen of door nalatigheden, evenals niet voor de gevolgen van ondeskundige wijzigingen of zonder onze instemming uitgevoerde modificaties of in-standhoudingswerkzaamheden door de koper of door derden.

## FIN

*Arvoisa asiakas,*

*Onneksi olkoon kela fondue-setin ostosta. Sillä voidaan valmistaa helposti ja nopeasti herkullisia fondue-aterioita monina eri variaatioina.*

*Ennen ensimmäistä käyttökertaa lue käyttöohje, jossa on paljon hyödyllistä tietoa, ja noudata kaikkia vaara- ja turvallisuusohjeita. Näin vältät onnettomuudet ja tekniset häiriöt.*

*Säilytä käyttöohjetta aina laitteen lähellä. Varmista, että laitteen siirtymässä toiselle omistajalle myös käyttöohje seuraa mukana.*

## VAARA- JA TURVALLISUUSTEKNISET OHJEET

Pidä kuva-aukeamaa avattuna, kun luet ohjetta.

Siinä on tekstiin liittyvät kuvat. Sivulla olevat numeroidut varoituskuvat osoittavat, mikä on turvallisuutesi kannalta tärkeää.

- 1 Älä koskaan ota laitetta käyttöön, jos virtajohtossa näkyy vaurioita.
- 2 Älä aseta sähkölaitetta lämpöä kestävämmille, kuumille tai syttyville pinnoille.
- 3 Älä pidä sähkölaitetta juoksevan veden alla tai upota veteen.
- 4 Älä käytä teräviä esineitä äläkä leikkaa mitään sen pinnan päällä.
- 5 Varmista, ettei virtajohto jää puristuksiin.
- 6 Älä käytä viallista tai vaurioitunutta laitetta äläkä yritä itse korjata sitä. Korjauksen saa tehdä vain pätevä alan huolto-liike.
- 7 Liitä sähkölaitte vain määräysten mukaisesti asennettuun pistorasiaan, jonka verkkojännite vastaa laitteen teknisiä tietoja.
- 8 Irrota virtapistoke pistorasiasta.
- 9 Noudata turvaetäisyyksiä, jotta laite voi tuulettua riittävästi, ja varmista, että alusta kestävä kuumuutta.
- 10 Älä peitä laitetta.

## TURVALLISUUSMÄÄRÄYKSET

Älä päästä virtaa johtavia osia koskaan kosketuksiin veden kanssa.

## KÄYTTÖ

Tämä laite on tarkoitettu ainoastaan yksityiskäyttöön. Kaikenlaisen väärinkäyttöön siihen liittyvien vaarojen vuoksi ehdottomasti kielletty!

Jos laitetta käytetään muuhun kuin sen käyttötarkoitukseen tai väärin, ei valmistaja vastaa siitä seuraavista vahingoista. Käytä vain alkuperäislisätarvikkeita tai lisätarvikkeita, joita valmistaja on nimenomaan suositellut. Väärin lisätarvikkeiden käyttö voi aiheuttaa vaurioita.

## KÄYTTÄJÄT

Laitetta saavat käyttää vain henkilöt, jotka ovat perehtyneet tähän käyttöohjeeseen. Alkoholin tai lääkkeiden vaikutuksen alaiset henkilöt sekä lapset saavat käyttää laitetta vain valvottuina.

## LAPSIEN TURVALLISUUS

Älä koskaan jätä lapsia sähkölaitteen lähelle ilman valvontaa.

## SÄHKÖISKU (7)

Pidä huoli siitä, ettet koskaan koske jännitteisiin osiin. Sähköisku voi johtaa vakaviin vammoihin tai jopa kuolemaan. Liitä siksi sähkölaitte vain määräysten mukaisesti asennettuun pistorasiaan, jonka verkkojännite vastaa laitteen teknisiä tietoja (tiedot löytyvät laitteen tyyppikilvestä ja käyttöohjeista kohdasta Tekniset tiedot).

## **VIRTAJOHTO (1, 2, 5, 8)**

Virtajohtoon vaurioituttua on sähköalan huolto liikkeen vaihdettava se, sillä siihen tarvitaan erikoistyökaluja. Varo, ettei virtajohto jää minnekään puristuksiin ja suoja se kuumilta esineiltä. Irrota virtajohto pistorasiasta, kun et käytä laitetta pidempään aikaan, häiriöiden ilmaantuessa ja ennen puhdistusta. Älä koskaan vedä pistoketta virtajohdosta kiinni pitäen eikä märin käsin.

## **KÄYTTÖPAIKKA (2, 3, 9)**

Aseta laite tasaiselle, tukevalle ja kuumuutta kestävälle pinnalle ja varmista, että se on kuiva ja lasten ulottumattomissa. Käyttöpaikka on valittava niin, että kuumuus pääsee hyvin haihtumaan ja tuuletus on riittävä. Älä päästä virtajohtoa riippumaan, jotta kukaan ei voi vetää laitetta alas ja loukkaantua sen takia. Älä käytä laitetta ulkona ja pidä se kaukana kuumasta ja avotulesta. Ole erityisen varovainen siirtäessäsi sähkölaitetta.

## **PALO- JA LOUKKAANTUMISVAARA (10)**

Laitteen saa liittää sähköliitäntään vasta, kun se on koottu täydellisesti. Älä laita pyyhkeitä tai mitään vastaavaa laitteen päälle kuivumaan.

Varo: Palovammojen vaara laitteen kuumissa pinoissa!

Varo: Palovammojen vaara laitteen kuumissa pinoissa sekä kuuman rasvan/öljyn tai liemen roiskuessa iholle!

Pidä fonduesta kiinni vain sivulla

olevista kahvoista (b) laitteen alaosasta (c).

Käytä aina pannulappuja tai patakintaita.

## **PUHDISTUS JA HUOLTO**

### **(3, 4, 8)**

Kytke laite pois päältä, irrota virtapistoke pistorasiasta ja anna laitteen jäähtyä hyvin, ennen kuin aloitat puhdistuksen. Nosta fonduepata (l) laitteen alaosasta (c) ja tyhjennä liemi tai öljy/rasva pois. Käytettyä ruokaöljyä ja rasvaa ei saa kaataa viemäriin.

Hävitä ne ympäristönsuojelun vuoksi kotitalousjätteen mukana.

Puhdista fonduepata (l) sen jälkeen vedellä ja tavallisella astianpesuaineella ja kuivaa se. Älä käytä teräsvillaa, metalliharjoja tai hankaavia pesuaineita!

Huomio: Älä missään tapauksessa kasta sähkölaitetta veteen äläkä koskaan pidä sitä juoksevan veden alla.

Rasva syttyy korkeissa lämpötiloissa itsestään. Älä missään tapauksessa kaada vettä kuumaan rasvaan!

## **KORJAUS (6, 8)**

Mikäli epäilet teknistä vikaa, vedä heti virtapistoke pistorasiasta. Vie laite lähimpään huolto liikkeeseen ja tarkastuta se siellä. Valmistaja ei vastaa mistään vahingoista, jotka ovat johtuneet epäasianmukaisesta käsittelystä. Huomio: Epäasianmukaisista korjausyrityksistä voi syntyä huomattavia vaaroja käyttäjälle.

## **LAITTEEN OSAT**

- b Kahvat
- k Merkkivalo
- c Laitteen alaosaa ja lämpölevy
- l Fonduepata, tarttumaton pinta
- h Virtajohto
- m Roiskesuoja/haarukkapidike
- i Kiertokytkin, jossa portaaton tehonsäädin
- n 6 fondue-haarukkaa

## **TEKNISET TIEDOT**

Nimitys

Koko (P x L x K)

Sähköliitäntä

Kuumennusteho

Kuumennusaika

Johto

Säätimet/kytkimet

Hyväksyntä

Täyttää EU-määräykset

Tuotetakuu

Pidätämme oikeuden teknisiin muutoksiin.

Sähkökäyttöinen fondue-setti kuudelle

260 x 170 mm, fonduepata noin 200 mm Ø, tilavuus noin 1,7 litraa

220 - 240 V / ~ 50 - 60 Hz

800 W

vtäyttömäärän mukaan

VDE-johto, pituus: 1 m

Kiertokytkin, jossa portaaton

tehonsäädin ja merkkivalo

CE/GS

kyllä

2 vuotta

## VIRTUALIITÄNTÄ (1, 6, 7)

Sähkön epäasianmukaisesta käsittelystä voi olla hengenvaaralliset seuraukset.

Liitä sähkölaite vain määräys-  
tenmukaisesti asennettuun  
pistorasiaan, jonka verkkojännite  
vastaa laitteen teknisiä tietoja.  
Älä koskaan käytä viallista  
virtajohtoa. Jos vaurioita on, ota  
yhteyttä sähköalan huoltoliikkeeseen.

Käytä jatkojohtoa vain, kun se on  
moitteettomassa kunnossa.

## KÄYTTÖONNOTTO JA KÄYTTÖ

Sähköisku voi aiheuttaa kuoleman! Noudata turvallisuusmääräyksiä.

Jotta fonduesta olisi sinulle aina  
iloa, noudata joka käyttökerta seuraavia ohjeita:

Aseta laitteen alaosa (c) tasaiselle, vakaalle ja kuumuuden kestäväälle alustalle ja työnnä virtajohto (h) pistorasiaan.

### Ohje:

Älä kuumenna laitetta tyhjällä padalla!

Täytä pata kuumennuksen kestäväällä kasviöljyllä, kasvirasvalla tai kasvisliemellä ja aseta roiskesuoja/haarukanpidin (m) fonduepadan päälle (l). Käytä vain rasvoja ja öljyjä, jotka soveltuvat uppoaistamiseen. Pidä huoli, että täytät padan minimi/maksimitäyttömerkkin (l) mukaan – et ylitä tai alita niitä.  
Käynnistä laite käyttämällä kierotokytkintä. Merkkivalo (k) syttyy

ja näyttää kuumennuksen olevan käynnissä. Kuumenna laitetta noin 5 minuuttia korkeimmalla tasolla. Kuumennuksen aikana syntyvä lyhytaikainen savu on vaaraton. Huolehdi huoneen asianmukaisesta tuulettamisesta!

Tarkastaaksesi lämpötilan työnnä puutikku rasvaan/öljyyn. Kun ilmakuplia ei enää nouse ylös, on haluttu lämpötila saavutettu. Laite on nyt käyttövalmis. Ota suupalan kokoiseksi leikatut fondueaineokset fondue-haarukoihin (n) ja pidä niitä fonduepadassa (l), kunnes ne ovat kypsiä. Tehonsäätimestä (i) kääntämällä voit vaikuttaa kypsymiseen (MIN= vähäinen teho, MAX= suuri teho).

*Toivomme sinulle hyvää ruokahalua!*

Lihassa on usein paljon nestettä ja se aiheuttaa roiskeita, jotka voivat johtaa palovammoihin. Fonduen kaikki osat voivat käytössä tulla erittäin kuumiksi.

Rasva syttyy korkeissa lämpötiloissa itsestään. Älä missään tapauksessa kaada vettä kuumaan rasvaan!

Älä jätä laitetta koskaan ilman valvontaa lasten ulottuville.

## PAKKAUSMATERIAALI

Älä heitä pakkausmateriaalia roskiin, vaan vie se kierrätykseen. Paperi-, pahvi- ja aaltopahvipakkaukset kuuluvat omiin keräyslaatikoihinsa, muovipakkaukset ja muovikäbeelit niille varattuihin keräyslaatikoihin.

## HÄVITTÄMINEN

Vanhat laitteet, joita ei enää käytetä, on tehtävä käyttökelpottomiksi. Irrota virtajohto laitteesta. Älä laita tuotetta kotitalousjätteen sekaan, vaan vie se kunnalliseen keräyspaikkaan, jossa sähkölaitteet ja elektroniikkaromuo otetaan vastaan maksutta tai vie se alan liikkeeseen.

## TAKUU

Annamme laitteelle asianmukaisia puutteita koskevan 2 vuoden takuun ostopäivästä lukien. Takuuehdot löytyvät myyntisopimuksesta.

Takuu ei koske

- mitään osia, jotka altistuvat luonnolliselle kulumiselle (esim. tiivisteet ja tarttumattomaksi käsitelty pinta).
- vikoja, jotka syntyvät siitä, ettei laitteen käsitelyä, huoltoa ja hoitoa koskevia määräyksiä ole noudatettu.
- vikoja, jotka syntyvät sopimattomasta tai epäasianmukaisesta käytöstä, muiden kuin alkuperäisvaraosien käytöstä tai hoidon laiminlyönnistä, tai ovat seurausta ostajan tai kolmannen osapuolen epäasianmukaisista tai ilman meidän hyväksyntäämme tekemistä muutoksista tai korjaustoimenpiteistä.

# GR

*Αγαπητέ πελάτη της kela,*

*Σας συγχαίρουμε για την αγορά του ηλεκτρικού σετ φοντού της kela. Τώρα μπορείτε να φτιάξετε υπέροχες συνταγές φοντού σε διάφορες παραλλαγές εύκολα και γρήγορα.*

*Διαβάστε οπωσδήποτε για το καλό σας τις οδηγίες χρήσης πριν από την πρώτη χρήση και τηρείτε όλες τις παρακάτω υποδείξεις κινδύνων και ασφαλείας. Με αυτό τον τρόπο θα αποφύγετε ατυχήματα και τεχνικές βλάβες. Φυλάξτε προσεκτικά τα έγγραφα κοντά στη συσκευή. Σε περίπτωση μεταβίβασης της συσκευής, βεβαιωθείτε ότι θα παραδοθούν στα άλλα άτομα.*

## **ΥΠΟΔΕΙΞΕΙΣ ΚΙΝΔΥΝΩΝ ΚΑΙ ΤΕΧΝΙΚΗΣ ΑΣΦΑΛΕΙΑΣ**

Κατά την ανάγνωση των οδηγιών κρατήστε την αρχική σελίδα ανοιχτή.

Εκεί θα βρείτε τις αντίστοιχες εικόνες για το κείμενο. Οι αριθμημένες προειδοποιητικές εικόνες στην αρχική σελίδα σας δείχνουν υποδείξεις, που είναι σημαντικές για την ασφάλειά σας.

- 1 Να μην πραγματοποιείτε έναρξη λειτουργίας της συσκευής, αν το καλώδιο τροφοδοσίας παρουσιάζει εμφανείς ζημιές.

- 2 Μην τοποθετείτε την ηλεκτρική συσκευή σε ευαίσθητες στη θερμότητα, καυτές ή εύφλεκτες επιφάνειες.
- 3 Μην κρατάτε την ηλεκτρική συσκευή κάτω από τρεχούμενο νερό και μη τη βουτάτε στο νερό.
- 4 Μη χρησιμοποιείτε μυτερά ή αιχμηρά αντικείμενα και μην κόβετε πάνω στη επιφάνεια.
- 5 Μη μαγκώνετε το καλώδιο τροφοδοσίας.
- 6 Μη χρησιμοποιείτε μια ελαττωματική ή χαλασμένη συσκευή και μην την επισκευάζετε μόνοι σας. Η επισκευή πρέπει να πραγματοποιείται μόνο από εξειδικευμένο προσωπικό.
- 7 Σύνδεση της ηλεκτρικής συσκευής μόνο σε μια πρίζα που έχει εγκατασταθεί σύμφωνα με τις προδιαγραφές, της οποίας η τάση τροφοδοσίας συμφωνεί με τα τεχνικά στοιχεία της συσκευής.
- 8 Τραβήξτε το ρευματολήπτη από την πρίζα.
- 9 Τηρείτε τις αποστάσεις ασφαλείας για τον επαρκή αερισμό της συσκευής και φροντίστε η επιφάνεια να είναι ανθεκτική στη θερμότητα.
- 10 Μην καλύπτετε τη συσκευή.

## **ΠΡΟΔΙΑΓΡΑΦΕΣ ΑΣΦΑΛΕΙΑΣ**

Μη φέροντε ποτέ σε επαφή με το νερό τα εξαρτήματα που φέρουν τάση.

## **ΧΡΗΣΗ**

Αυτή η συσκευή προορίζεται αποκλειστικά για ιδιωτική χρήση. Απαγορεύεται αυστηρά κάθε κατάχρηση λόγω των κινδύνων που απορρέουν από αυτή! Αν η συσκευή χρησιμοποιηθεί για σκοπό διαφορετικό από τον προβλεπόμενο ή πραγματοποιηθεί λανθασμένος χειρισμός, δεν φέρουμε καμία ευθύνη για τυχόν ζημιές. Χρησιμοποιείτε μόνο τον αυθεντικό εξοπλισμό ή τον εξοπλισμό, ο οποίος συνιστάται ρητώς από τον κατασκευαστή. Η χρήση λανθασμένου εξοπλισμού μπορεί να προκαλέσει βλάβες.

## **ΧΡΗΣΤΗΣ**

Ο χειρισμός της συσκευής πρέπει να πραγματοποιείται μόνο από άτομα, τα οποία έχουν εξοικειωθεί με το περιεχόμενο αυτών των οδηγιών χρήσης. Τα άτομα που βρίσκονται υπό την επιρροή του αλκοόλ ή φαρμάκων καθώς και τα παιδιά μπορούν να χρησιμοποιούν τη συσκευή μόνο υπό επίτηρηση.

## **ΠΡΟΣΤΑΣΙΑ ΓΙΑ ΠΑΙΔΙΑ**

Μην αφήνετε παιδιά κοντά στην ηλεκτρική συσκευή χωρίς επίτηρηση.

## **ΗΛΕΚΤΡΟΠΛΗΞΙΑ (7)**

Μην αγγίζετε ποτέ τα εξαρτήματα που φέρουν τάση. Η ηλεκτροπληξία μπορεί να οδηγήσει σε σοβαρούς τραυματισμούς ή ακόμα και στο θάνατο. Γι' αυτό

το λόγο, συνδέετε την ηλεκτρική συσκευή μόνο σε πρίζα που έχει εγκατασταθεί σύμφωνα με τις προδιαγραφές, της οποίας η τάση τροφοδοσίας συμφωνεί με τα τεχνικά στοιχεία της συσκευής (για τα στοιχεία ανατρέξτε στην πινακίδα τεχνικών πληροφοριών που βρίσκεται πάνω στη συσκευή και στις οδηγίες χρήσης, στην ενότητα «Τεχνικά στοιχεία»).

### **ΚΑΛΩΔΙΟ ΤΡΟΦΟΔΟΣΙΑΣ (1, 2, 5, 8)**

Σε περίπτωση χαλασμένου καλωδίου τροφοδοσίας, πρέπει να αντικατασταθεί από την υπηρεσία επισκευών, επειδή απαιτείται ειδικό εργαλείο για το σκοπό αυτό. Μη μαγκώνετε το καλώδιο τροφοδοσίας και προστατέψτε το από καυτά αντικείμενα. Βγάλτε το ρευματολήπτη από την πρίζα, αν δεν χρησιμοποιείτε τη συσκευή για μεγάλο χρονικό διάστημα, αν παρουσιαστούν ζημιές ή πριν από τον καθαρισμό. Μην τραβάτε ποτέ το ρευματολήπτη στο καλώδιο τροφοδοσίας και μην τον αφαιρείτε από την πρίζα με υγρά χέρια.

### **ΤΟΠΟΘΕΣΙΑ (2, 3, 9)**

Τοποθετήστε τη συσκευή σε μια επίπεδη, σταθερή και ανθεκτική στη θερμότητα επιφάνεια και φροντίστε να είναι στεγνή και μακριά από την εμβέλεια των παιδιών.

Η τοποθεσία πρέπει να επιλεγεί με τέτοιο τρόπο, ώστε η θερμό-

τητα να μπορεί να δραπετεύει εύκολα και να παρέχεται επαρκής αερισμός. Μην αφήνετε το καλώδιο τροφοδοσίας να κρέμεται προς τα κάτω για να μην μπορεί κανείς να τραβήξει τη συσκευή προς τα κάτω και να τραυματιστεί. Μην χρησιμοποιείτε τη συσκευή σε εξωτερικό χώρο και κρατήστε τη μακριά από θερμότητα και ελεύθερες φλόγες. Δείχνετε ιδιαίτερη προσοχή κατά τη μετατόπιση της ηλεκτρικής συσκευής.

### **ΚΙΝΔΥΝΟΣ ΕΓΚΑΥΜΑΤΩΝ ΚΑΙ ΤΡΑΥΜΑΤΙΣΜΩΝ (10)**

Η συσκευή μπορεί να συνδεθεί στο δίκτυο τροφοδοσίας, μόνο εφόσον έχει συναρμολογηθεί πλήρως. Μην αφήνετε πεσόντες και παρόμοια αντικείμενα πάνω στη συσκευή για να στεγνώσουν.

Προσοχή: Κίνδυνος εγκαύματος στην καυτή επιφάνεια της συσκευής!  
Προσοχή: Κίνδυνος εγκαύματος στην καυτή επιφάνεια της συσκευής και κίνδυνος ζεματίσματος λόγω καυτού λίπους/λαδιού ή ζωμού!

Πιάνετε ή κρατάτε το καυτό φοντού μόνο από τις πλευρικές λαβές (b) στο κάτω μέρος της συσκευής (c). Χρησιμοποιείτε πάντα πιάστρες ή γάντια για κατσαρόλες.

### **ΚΑΘΑΡΙΣΜΟΣ ΚΑΙ ΣΥΝΤΗΡΗΣΗ (3, 4, 8)**

Απενεργοποιήστε τη συσκευή, βγάλτε το ρευματολήπτη από την

πρίζα και αφήστε τη να παγώσει, προτού ξεκινήσετε με τον καθαρισμό. Αφαιρέστε την κατσαρόλα για φοντού (l) από το κάτω τμήμα της συσκευής (c) και αδειάστε το ζωμό ή το χρησιμοποιημένο λάδι/λίπος. Τα χρησιμοποιημένα μαγειρικά λάδια και λίπη δεν αποτελούν λύματα. Απορρίψτε τα μαζί με τα οικιακά απορρίμματα για λόγους προστασίας του περιβάλλοντος. Στη συνέχεια καθαρίστε την κατσαρόλα για φοντού (l) με νερό και τυπικό απορρυπαντικό για πιάτα και στεγνώστε τη. Μην χρησιμοποιείτε ασαλόμαλλα, συμπατόβουρτσες ή λειαντικά καθαριστικά!

Προσοχή: Μην βουτάτε ποτέ την ηλεκτρική συσκευή στο νερό και μην την κρατάτε ποτέ κάτω από τρεχούμενο νερό.

Το λίπος μπορεί να αναφλεχθεί από μόνο του σε πολύ υψηλές θερμοκρασίες. Μην προσθέσετε σε καμία περίπτωση νερό μέσα στο καυτό λίπος.

### **ΕΠΙΣΚΕΥΗ (6, 8)**

Σε περίπτωση που υποψιάζεστε ένα τεχνικό ελάττωμα βγάλτε αμέσως το ρευματολήπτη από την πρίζα.

Φέρτε τη συσκευή στην υπηρεσία επισκευών και ανεβέστε της τον έλεγχο.

Δεν φέρουμε καμία ευθύνη για τις ζημιές, που προκλήθηκαν από ακατάλληλη χρήση.

Προσοχή: Η ακατάλληλος επεμ-

βάσεις μπορεί να προκαλέσουν σημαντικούς κινδύνους για το χρήστη.

### **ΕΠΙΣΚΟΠΗΣΗ ΤΩΝ ΕΞΑΡΤΗΜΑΤΩΝ ΤΗΣ ΣΥΣΚΕΥΗΣ**

- b Λαβές
- k Λυχνία ελέγχου
- c Κάτω τμήμα συσκευής με θερμαντική πλάκα
- l Κατσαρόλα για φοντού με αντικολητική επίστρωση
- h Καλώδιο τροφοδοσίας
- m Προστασία από πιπίλισμα/διχαλωτό στήριγμα
- i Περιστρεφόμενος διακόπτης με αδιαβάθητο ρυθμιστή ισχύος n δx πιρούνια φοντού

### **ΣΥΝΔΕΣΗ ΣΤΟ ΡΕΥΜΑ (1, 6, 7)**

Η ακατάλληλη χρήση του ρεύματος μπορεί να επιφέρει θανατηφόρες συνέπειες. Συνδέετε την ηλεκτρική συσκευή μόνο σε μια πρίζα που έχει εγκατασταθεί σύμφωνα με τις προδιαγραφές, της οποίας η τάση τροφοδοσίας συμφωνεί με τα τεχνικά στοιχεία της συσκευής. Μη χρησιμοποιείτε ποτέ ένα ελαττωματικό καλώδιο τροφοδοσίας. Σε περίπτωση ζημιάς, επικοινωνήστε με την υπηρεσία επισκευών. Χρησιμοποιείτε το καλώδιο επέκτασης μόνο σε άθικτη κατάσταση.

### **ΕΝΑΡΞΗ ΛΕΙΤΟΥΡΓΙΑΣ ΚΑΙ ΧΕΙΡΙΣΜΟΣ**

Η ηλεκτροπληξία μπορεί να είναι θανατηφόρα! Τηρείτε τις προδια-

γραφές ασφαλείας.

Για να μην σας προβληματίσει ποτέ το φοντού σας, ακολουθείτε πάντα σε κάθε χρήση τις παρακάτω υποδείξεις:

Τοποθετείτε το κάτω μέρος της συσκευής (c) σε επίπεδο, σταθερό και πυράντοχο σημείο και συνδέετε το καλώδιο ρεύματος (h) στην πρίζα.

#### **Υπόδειξη:**

Μην ζεσταίνετε ποτέ τη συσκευή χωρίς να έχετε πρώτα γεμίσει το σκεύος!

Γεμίστε το σκεύος με φυτικό λάδι που ζεσταίνεται πολύ, συμπαγές φυτικό λίπος ή ζωμό λαχανικών και τοποθετήστε την προστασία από πιπίλιές/τη βάση για τα πιρούνια (m) στο σκεύος φοντού (l). Χρησιμοποιείτε μόνο λίπη και

λάδια που να είναι κατάλληλα για τηγάνισμα. Προσέχετε να η ποσότητα πλήρωσης βάσει της ελάχιστης ή της μέγιστης σήμανσης στο σκεύος (l) να μην είναι ποτέ ούτε περισσότερη ούτε λιγότερη από όσο υποδεικνύεται.

Ανάψτε τη συσκευή, πατώντας τον περιστροφικό διακόπτη. Ανάβει η λυχνία ελέγχου (k) και δείχνει τη διαδικασία θέρμανσης. Έπειτα, ζεσταίνετε τη συσκευή περ. 5 λεπτά στη μεγαλύτερη βαθμίδα. Η δημιουργία καπνού για μικρό χρονικό διάστημα είναι ασφαλής. Φροντίστε να υπάρχει επαρκής αερισμός στον χώρο!

Για τον έλεγχο της θερμοκρασίας βουτήξτε μέσα στην κατσαρόλα μια ξύλινη ράβδο. Εάν δεν ανεβαίνουν φουσκάλες προς τα πάνω, η επιθυμητή θερμοκρασία

#### **ΤΕΧΝΙΚΑ ΣΤΟΙΧΕΙΑ**

Όνομασία  
Μέγεθος (M x Π x Υ)

Σύνδεση τροφοδοσίας  
Θερμική ισχύς  
Χρόνος θέρμανσης

Καλώδιο  
Ρυθμιστής/διακόπτης

Έγκριση  
Πληροί τις προδιαγραφές της ΕΕ  
Εγγύηση προϊόντος

Με την επιφύλαξη τεχνικών αλλαγών.

Ηλεκτρικό σει φοντού για 6 άτομα  
260 x 170 mm, κατσαρόλα για φοντού  
περ. 200 mm Ø, όγκος χωρητικότητα  
τας  
περ. 1,7 L  
220 - 240 V / - 50 – 60 Hz  
800 Watt  
νεξαρτάται από την ποσότητα  
πλήρωσης  
Καλώδιο VDE, μήκος: 1 m  
Περιστρεφόμενος διακόπτης με  
αδιαβάθητο ρυθμιστή ισχύος και  
λυχνία ελέγχου  
CE/GS  
Ναι  
2 χρόνια

έχει επιτευχθεί. Η συσκευή είναι πλέον έτοιμη για χρήση. Τρυπήστε τα κομμένα συστατικά του φοντού με τα πιρούνια για φοντού (η) και κρατήστε τα μέσα στην κατασρόλα για φοντού (ι), μέχρι να ψηθούν. Περιστρέφοντας το ρυθμιστή ισχύος (ι) μπορείτε να ρυθμίσετε τη διαδικασία ψησίματος (MIN= ελάχιστη ισχύς, MAX= μέγιστη ισχύς).

*Σας ευχόμαστε καλή όρεξη!*

Το κρέας περιέχει συχνά πολύ υγρό και προκαλεί πιπίλισμα που μπορεί να οδηγήσει σε εγκαύματα. Όλα τα εξαρτήματα του φοντού μπορεί να αναπτύξουν πολύ υψηλές θερμοκρασίες κατά τη χρήση.

Το λίπος μπορεί να αναφλεχθεί από μόνο του σε πολύ υψηλές θερμοκρασίες. Μην προσθέσετε σε καμία περίπτωση νερό μέσα στο καυτό λίπος!

Μην αφήνετε ποτέ τα παιδιά χωρίς επιτήρηση κοντά στη συσκευή.

### **ΥΛΙΚΟ ΣΥΣΚΕΥΑΣΙΑΣ**

Μην πετάτε το υλικό συσκευασίας στα σκουπίδια. Ρίξτε το στην ανακύκλωση.

Οι συσκευασίες από χαρτί, χαρτόνια και χαρτόνι οντοulé ανήκουν στα παλαιά χαρτικά, ενώ τα πλαστικά τμήματα της συσκευασίας και οι μεμβράνες πρέπει να απορρίπτονται στους προβλεπόμενους κάδους συλλογής.

### **ΑΠΟΡΡΙΨΗ**

Οι αχρηστευμένες συσκευές πρέπει να απενεργοποιούνται. Αποσυνδέστε το καλώδιο τροφοδοσίας από τη συσκευή. Μην απορρίπτετε το προϊόν με τα οικιακά απορρίμματα, αλλά μεταφέρετέ το δωρεάν σε ένα κοινοτικό σημείο συλλογής (κέντρο ανακύκλωσης) για την ανακύκλωση ηλεκτρικών και ηλεκτρονικών συσκευών ή στον έμπορό σας.

### **ΕΓΓΥΗΣΗ**

Προσφέρουμε 2 χρόνια εγγύηση από την ημερομηνία αγοράς για δικαιολογημένες ελλείψεις. Μπορείτε να βρείτε τους όρους εγγύησης στο συμβόλαιο αγοράς. Δεν προσφέρουμε καμία εγγύηση για

- όλα τα εξαρτήματα, που έχουν υποστεί μια φυσική φθορά (π.χ. λάστιχα και την αντικολητική επίστρωση)
- ελλείψεις, που προκαλούνται από τη μη τήρηση των προδιαγραφών χρήσης, συντήρησης και φροντίδας της συσκευής.
- ελλείψεις, που προκαλούνται από την ακατάλληλη και μη προδιαγραφόμενη χρήση, από μη χρήση αυθεντικών ανταλλακτικών ή από αμέλεια, καθώς και για τις συνέπειες ακατάλληλων αλλαγών που έγιναν χωρίς τη συγκατάθεσή μας ή εργασιές επισκευής του αγοραστή ή τρίτων.

## **RU**

*Дорогой покупатель продукции компании kela,*

*Поздравляем вас с приобретением электрофендошницы kela. С ее помощью вы сможете просто и быстро готовить изысканные фендю-блюда.*

*Перед первым использованием обязательно прочтите руководство пользователя - это в ваших интересах, - обращайтесь внимание на указания опасностей и все правила техники безопасности. Они помогут Вам избежать несчастных случаев и технических неполадок.*

*Бережно храните документацию вблизи прибора. Если Вы передаете прибор другим лицам, убедитесь, что передали также и документацию к нему.*

### **УКАЗАНИЯ НА ОПАСНОСТИ И ПРАВИЛА ТЕХНИКИ БЕЗОПАСНОСТИ**

При чтении руководства должно быть открыта обложка. Там Вы найдете соответствующие изображения к тексту. Пронумерованные предупредительные символы на обложке содержат указания, важные для Вашей безопасности.

- 1 Нельзя включать прибор, если на сетевом кабеле есть видимые повреждения.
- 2 Не ставить электроприбор на термочувствительные, горячие или горючие поверхности.



- 3 Не держать электроприбор под струей воды и не погружать в воду.
- 4 Не использовать заостренные или острые предметы и не резать продукты на поверхности прибора.
- 5 Не пережимать сетевой кабель.
- 6 Неисправный или поврежденный прибор нельзя использовать или самостоятельно ремонтировать. Ремонт могут производить только квалифицированные специалисты.
- 7 Подключать электроприбор только к надлежащим образом установленной розетке, сетевое напряжение которой соответствует техническим характеристикам прибора.
- 8 Вытащить сетевой штекер из розетки.
- 9 Соблюдать безопасное расстояние для достаточной вентиляции прибора и следить, чтобы поверхность под ним была теплоустойчивой.
- 10 Не накрывать прибор.

а технические изменения.

### **ПРАВИЛА ТЕХНИКИ БЕЗОПАСНОСТИ**

На детали, по которым течет ток, не должна попадать вода.

### **ИСПОЛЬЗОВАНИЕ**

Прибор предназначен исключительно для частного пользования. Любое использование не по назначению строго воспре-

щено в связи со связанными с этим опасностями!

Если прибор используется не по назначению или если им управляют неправильно, компания не несет ответственности за возможные неисправности. Использовать только оригинальные комплектующие или комплектующие, однозначно рекомендованные производителем. Использование неподходящих комплектующих может приводить к повреждениям.

### **ПОЛЬЗОВАТЕЛИ**

Пользоваться прибором могут только лица, знакомые с содержанием данного руководства по эксплуатации.

Пользоваться прибором лицам под действием алкоголя и медикаментов, а также детям можно только под надзором.

### **ЗАЩИТА ДЛЯ ДЕТЕЙ**

Не оставляйте детей без присмотра вблизи электроприбора.

### **ЭЛЕКТРИЧЕСКИЙ УДАР (7)**

Следите за тем, чтобы никогда не прикасаться к деталям, находящимся под напряжением. Электрический удар может приводить к тяжелым травмам или даже к смерти. Поэтому подсоединять прибор можно только к надлежащим образом установленной розетке, напряжение которой соответствует техническим данным прибора (Данные см. на фирменной табличке на приборе и в руковод-

стве пользователя в разделе Технические характеристики).

### **СЕТЕВОЙ КАБЕЛЬ (1, 2, 5, 8)**

В случае повреждения сетевого кабеля его нужно заменить в ремонтной мастерской, так как для этого требуется специальный инструмент. Не пережимайте сетевой кабель и защищайте его от горячих предметов. Если Вы длительное время не пользуетесь прибором, если возникают неисправности или перед чисткой вытаскивайте штекер из розетки. Запрещается тянуть штекер из розетки за сетевой кабель или влажными руками.

### **МЕСТО УСТАНОВКИ (2, 3, 9)**

Поставьте прибор на ровную, стабильную и теплоустойчивую поверхность и следите за тем, чтобы она была сухой, и чтобы в ней не было доступа детям. Место установки нужно выбирать так, чтобы обеспечить хорошее отведение тепла и достаточную вентиляцию. Не допускайте, чтобы сетевой кабель свисал вниз, чтобы никто не мог стянуть прибор за кабель вниз или споткнуться о кабель. Нельзя использовать прибор вне помещения. Не допускайте воздействия жара или открытого пламени. Особая осторожность нужна при перемещении электроприбора.

## ОПАСНОСТЬ ПОЖАРА И ТРАВМ (10)

Прибор можно подключать к сети только тогда, когда он полностью собран. Не кладите на прибор салфетки или другие предметы для сушки. Осторожно: опасность получения ожогов при контакте с горячими поверхностями прибора! Осторожно: опасность получения ожогов при контакте с горячими поверхностями прибора, горячим маслом/жиром либо горячей кастрюлей! Берите или держите горячую фондюшницу только за боковые ручки (b) на нижней части прибора (c). Всегда пользуйтесь прихватками или рукавицами для кастрюль.

## ЧИСТНА И ТЕХНИЧЕСКОЕ ОБСЛУЖИВАНИЕ (3, 4, 8)

Выключите прибор, вытащите штекер из розетки и дайте ему хорошо остыть, прежде чем приступать к чистке. Снимите кастрюлю для фондю (l) с нижней части прибора (c) и слейте бульон либо использованное масло/жир. Использованное пищевое растительное масло и столовый жир нельзя сливать в сточные воды. Утилизируйте их с бытовым мусором с целью защиты окружающей среды. Затем очищайте кастрюлю для фондю (l) водой и моющим средством, после чего ее следует вытереть. Не пользуйтесь стальными мочалками, прово-

лочными щетками или моющими средствами с абразивных материалов!

**Внимание:** Ни в коем случае не погружайте прибор в воду и не держите его под струей воды. Жир при высоких температурах может самовоспламениться. Ни в коем случае не заливаете горячей жир водой!

## РЕМОНТ (6, 8)

При подозрении на технические дефекты немедленно вытащить сетевой штекер из розетки. Доставьте прибор в ближайшую ремонтную мастерскую для проверки. Компания не несет ответственности за все повреждения, вызванные неправильным обращением. Внимание: Попытки неквали-

фицированного ремонта могут привести к возникновению существенной опасности для пользователя.

## ОБЗОР ДЕТАЛЕЙ ПРИБОРА

- b Ручки
- k Контрольная лампа с Нижняя часть прибора с электроплиткой
- l Кастрюля для фондю с антипригарным покрытием
- h Сетевой кабель
- m Щиток для защиты от брызг/держатель для вилок
- i Поворотный выключатель с бесступенчатым регулятором мощности
- n 6 вилок для фондю

## ПОДКЛЮЧЕНИЕ К ИСТОЧНИКУ ТОКА (1, 6, 7)

Неправильное обращение с электрическим током может

## ТЕХНИЧЕСКИЕ ХАРАКТЕРИСТИКИ

Наименование	Электрофондюшница на 6 персон
Размер (Д x Ш x В)	260 x 170 мм, кастрюля для фондю прил. 200 мм Ø, емкость прил. 1,7 л
Сетевое питание	220 - 240 В / ~ 50 - 60 Гц
Тепловая мощность	800 Вт
Время разогрева	vЗависит от наполнения
Кабель	Кабель в соответствии с требованиями Союза немецких электротехников (VDE), длина: 1 м
Регулятор/переключатель	Поворотный выключатель с бесступенчатым регулятором мощности и контрольной лампой
Допуск	CE/GS
Соответствует нормам ЕС	Да
Гарантия на изделие	2 года
Компания оставляет за собой право н	

иметь смертельные последствия.

Подключайте электроприбор только к надлежащим образом установленной розетке, сетевое напряжение которой соответствует техническим данным прибора.

Не пользуйтесь неисправным сетевым кабелем. При повреждении свяжитесь с ремонтной службой.

Использовать только удлинительные кабели в безупречном состоянии.

## **ВВОД В ЭКСПЛУАТАЦИЮ И ОБСЛУЖИВАНИЕ**

Удар током может быть смертельным! Выполняйте следующие правила безопасности.

Чтобы фондю всегда удавалось на славу, при каждом использовании обязательно соблюдайте следующие указания:

Поставьте подставку (с) на ровную, устойчивую и жаропрочную поверхность и включите сетевую кабель (h) в розетку.

### **Важно!**

Ни в коем случае не нагревайте прибор с пустой чашей!

Наполните чашу высокотемпературным растительным маслом, твердым растительным жиром или овощным бульоном и положите брызговик/держатель для вилки (m) на чашу фондюшницы (l). Используйте только жир и масло для фритирования. Следите за минималь-

ным и максимальным уровнем заполнения чаши (l).

Включите прибор с помощью поворотного переключателя. Контрольная лампа (k) загорается и показывает, что идет нагрев. Нагревайте прибор в течение около 5 минут на максимальной температуре. Периодическое появление дыма является нормальным. Обеспечьте проветривание помещения!

Если на поверхность не поднимаются мелкие пузырьки, значит, достигнута желаемая температура. Прибор готов к работе. Насадите приготовленные по вкусу нарезанные ингредиенты для фондю на вилки на фондю (n) и окунайте их в кастрюлю для фондю (l), пока они не сварятся. Вращая регулятор мощности (i), вы можете управлять процессом приготовления (MIN = минимальная мощность, MAX = максимальная мощность).

*Желаем Вам приятного аппетита!*

В мясе часто содержится очень много жидкости, что приводит к образованию брызг, которые могут причинить ожоги. Все компоненты фондюшницы при использовании могут сильно нагреваться. Жир при высоких температурах может самовоспламениться. Ни в коем случае не заливать горячий жир водой!

Не оставляйте детей без присмотра вблизи прибора.

## **УПАКОВОЧНЫЙ МАТЕРИАЛ**

Не выбрасывайте упаковочный материал, сдавайте его для повторного использования. Упаковки из бумаги, картона и гофрированного картона утилизировать как макулатуру, пластиковые детали упаковки и пленки складывать в предусмотренный для этого контейнер.

## **УТИЛИЗАЦИЯ ПРИБОРА**

Приборы, отслужившие свой срок, необходимо сделать непригодными к использованию. Отсоедините сетевую кабель от прибора. Не выбрасывайте прибор с бытовыми отходами, а сдайте его бесплатно в пункт приема вторсырья Вашего населенного пункта для вторичной переработки электрических и электронных приборов или Вашему дилеру.

## **ГАРАНТИЯ**

За обоснованные дефекты, обнаруженные в приборе, мы несем гарантийные обязательства в течение 2 лет со дня продажи.

Условия гарантии приведены в договоре купли-продажи.

Мы не несем ответственности по гарантии за

- все детали, которые подлежат естественному износу (например, уплотнения и анти недостатки, которые возникают при несоблюдении правил обращения, техниче-

сного обслуговування і ухода за прибором.

- недостатки, которые возникают вследствие неподходящего использования и использования не по назначению, из-за использования не оригинальных запасных частей или вследствие небрежного обращения, а также как следствие ненадлежащих изменений, предпринятых без нашего разрешения, или ремонтных работ, выполненных покупателем или третьими лицами.

## UA

*Шановний покупець продукції kela!*

*Поздоровляємо Вас з покупкою електричного набору для фондю від kela. З ним вишукані страви фондю у численних варіаціях готуються просто та швидко.*

*Будь ласка, перед першим використанням обов'язково прочитайте інструкцію з експлуатації, візьміть до уваги всі подальші вказівки на небезпеку та дотримуйтеся вказівок із техніки безпеки. Це допоможе вам уникнути нещасних випадків і технічних неполадок.*

*Ретельно зберігайте документацію поблизу від приладу. В разі передачі приладу іншим особам не забувайте передати цю документацію.*

## ВКАЗІВКИ НА НЕБЕЗПЕКУ ВИРОБУ ТА ТЕХНІКА БЕЗПЕКИ

Під час читання інструкції тримайте обкладинку відкритою. Тут знаходяться відповідні ілюстрації до тексту. Розміщені на обкладинці попереджувальні малюнки ілюструють вказівки, важливі для вашої безпеки.

- 1 Не вмикайте прилад, якщо кабель мережевого живлення має видимі дефекти.
- 2 Не ставте електроприлад на чутливі до тепла, гарячі або горючі поверхні.
- 3 Не допускайте потрапляння електроприладу під проточну воду, не занурюйте його у воду.
- 4 Не використовуйте колючі та гострі предмети, не ріжте продукти на поверхні приладу.
- 5 Не перетискайте кабель мережевого живлення.
- 6 Якщо прилад має дефект або пошкодження, не користуйтеся ним і не ремонтуйте його самостійно. Доручайте ремонт тільки кваліфікованому спеціалісту.
- 7 Під'єднайте електроприлад лише до належним чином встановленої розетки, в якій напруга електромережі відповідає технічним даним приладу.
- 8 Витягніть мережеву штепсельну вилку з розетки.
- 9 Дотримуйтеся безпечних відстаней для достатньої вентиляції приладу, подбай-

те про жаростійку основу.  
10 Не накривайте прилад.

## ПРАВИЛА ТЕХНІКИ БЕЗПЕКИ

Не допускайте контакту струмопровідних деталей з водою.

## ВИКОРИСТАННЯ

Цей прилад призначений тільки для приватного використання. Будь-яке використання не за призначенням — через пов'язані з цим ризики — суворо заборонено! Якщо прилад використовується не за призначенням або експлуатується неправильно, претензії за можливу шкоду не приймаються. Використовуйте тільки оригінальні аксесуари або лише ті аксесуари, які явно рекомендує виробник. Використання неналежних аксесуарів може спричинити пошкодження.

## КОРИСТУВАЧІ

Експлуатувати прилад мають лише особи, знайомі із змістом цієї інструкції з використання. Особи під впливом алкоголю або ліків, а також діти можуть користуватися приладом лише під наглядом.

## ЗАХИСТ ДІТЕЙ

Ніколи не залишайте дітей без нагляду поблизу від електроприладу.

## УДАР ЕЛЕКТРИЧНИМ СТРУМОМ (7)

Ніколи не торкайтеся деталей, які знаходяться під напругою. Удар електричним струмом може призвести до важких

травм або навіть до смерті. Тому під'єднуйте електроприлад лише до належним чином встановленої розетки, в якій напруга електромережі відповідає технічним даним приладу (інформацію див. на заводській таблиці приладу та в розділі «Технічні дані» інструкції з використання).

### **КАБЕЛЬ МЕРЕЖЕВОГО ЖИВЛЕННЯ (1, 2, 5, 8)**

Якщо кабель мережевого живлення пошкоджений, його має замінити ремонтна служба, оскільки для цього потрібен спеціальний інструмент. Не перетискайте кабель мережевого живлення, не допускайте його контакту з гарячими предметами. Виймайте мережеву штепсельну вилку з розетки, якщо не використовуєте прилад протягом довгого часу, якщо виявлено несправності або перед чищенням приладу. Ніколи не витягайте штепсельну вилку за кабель або мокрими руками.

### **МІСЦЕ ВСТАНОВЛЕННЯ (2, 3, 9)**

Встановлюйте прилад на рівну, міцну та жаростійку поверхню; слідкуйте, щоб вона була сухою та недосяжною для дітей. Вибирати місце встановлення потрібно так, щоб забезпечити хороше відведення тепла та достатню вентиляцію. Не допускайте звисання кабелю мережевого живлення, щоб ніхто не міг зачепитися за нього та скинути прилад. Не

користуйтеся приладом просто неба, тримайте подалі від джерел тепла та від відкритого полум'я. Особлива обережність потрібна під час пересування електроприладу.

### **НЕБЕЗПЕКА ПОЖЕЖИ ТА ТРАВМУВАННЯ (10)**

Під'єднувати прилад до електромережі можна тільки в його повністю зібраному стані. Не кладіть на прилад ніяких серветок або чогось подібного для сушки.

**Обережно:** Небезпека отримання опіків від гарячої поверхні приладу, а також небезпека обшпарювання гарячим жиром / маслом або суповим бульйоном! Торкайтеся або утримуйте

гарячу фондюшницю лише за бічні ручки (b) на нижній частині приладу (c). Завжди користуйтеся кухонними прихватками або кухонними рукавичками.

### **ЧИЩЕННЯ ТА ТЕХНІЧНЕ ОБСЛУГОВУВАННЯ (3, 4, 8)**

Вимкніть прилад, витягніть мережеву штепсельну вилку з розетки та дайте приладу добре охолонути, перш ніж розпочати чищення. Зніміть казанок для фондю (l) з нижньої частини приладу (c) та злийте суповий бульйон або використане масло / жир. Не виливайте використані харчові олії та харчові жири разом зі стічними водами. Задля збереження довкілля

### **ТЕХНІЧНІ ДАНІ**

Найменування	Електричний набір для фондю на 6 персон
Габаритні розміри (довжина × ширина × висота)	260 × 170 мм, діаметр казанка для фондю приблизно 20 см приблизно 1,7 л
Місткість Живлення від електромережі Потужність нагрівача	220 – 240 В / - 50 – 60 Гц 800 Вт
Тривалість нагріву Кабель	в залежності від рівня заповнення Кабель за стандартом VDE (Союз німецьких електротехніків), довжина: 1 м
Регулятор / вимикач	Поворотний вимикач із безступінчастим регулятором потужності та контрольною лампою
Допуск	CE/GS (відповідність нормам ЄС / підтверджена у Німеччині техніка безпеки)
Відповідає регламентам ЄС	Так
Гарантія на виріб	2 роки
Право на внесення технічних змін зберігається.	

утилізуйте їх разом із побутовими відходами. Потім помийте казанок для фондю (!) водою зі звичайним засобом для миття посуду та висушіть казанок. Не користуйтеся ніякими сталевими мочалками, дротяними щітками та абразивними засобами чищення! Ніколи не дряпайте металевими предметами.

**Увага:** Ні в якому разі не занурюйте електроприлад у воду, не тримайте його під проточною водою. Під дією високих температур жир здатен до самозаймання. Ні в якому разі не лийте воду в гарячий жир.

#### **РЕМОНТ (6, 8)**

Якщо є підозра технічного дефекту, негайно витягніть мережеву штепсельну вилку з розетки. Віддайте прилад найближчій ремонтній службі для перевірки.

За будь-яку шкоду, нанесену неналежним використанням, претензії не приймаються.

**Увага:** Спроби некваліфікованого втручання можуть нести значну небезпеку для користувача.

#### **ОГЛЯД ДЕТАЛЕЙ ПРИЛАДУ**

- b Ручки
- k Контрольна лампа
- c Нижня частина приладу з нагрівальною плитою
- l Казанок для фондю з проти-пригарним покриттям
- h Кабель мережевого живлення
- m Захисний екран від бризок / тримач виделок

- i Поворотний вимикач із безступінчастим регулятором потужності
- n Виделки для фондю, 6 шт.

#### **ПІД'ЄДНАННЯ ДО ДЖЕРЕЛА СТРУМУ (1, 6, 7)**

Неналежне поводження з електрикою може мати смертельні наслідки.

Під'єднуйте електроприлад лише до належним чином встановленої розетки, в якій напруга електромережі відповідає технічним даним приладу.

Ніколи не користуйтеся несправним кабелем мережевого живлення. У випадку пошкодження, будь ласка, звертайтеся до ремонтної служби.

Користуйтеся тільки справними подовжувальними кабелями.

#### **УВЕДЕННЯ В ЕКСПЛУАТАЦІЮ ТА РОБОТА З ПРИЛАДОМ**

**Удар електричним струмом може бути смертельним! Будь ласка, дотримуйтеся правил техніки безпеки.**

Розпакуйте прилад і протріть всі деталі вологою серветкою.

Щоб завжди отримувати задоволення від фондюшниці, при кожному використанні обов'язково дотримуйтеся наступних інструкцій:

Поставте нижню частину приладу (c) на рівну, міцну та жаростійку поверхню, вставте штепсельну вилку кабелю мережевого живлення (h) у розетку.

#### **Вказівка:**

Ні в якому разі не нагрівайте прилад з порожнім казанком!

Заповніть казанок для фондю (!) високотемпературною рослинною олією, твердим рослинним жиром або овочевим бульйоном і покладіть на казанок захисний екран від бризок / тримач виделок (m). Користуйтеся лише тими жирами й маслами, які підходять для обсмажування у фритюрі. Слідкуйте, щоб рівень заповнення знаходився поміж мітками мінімуму та максимуму у казанку (!).

Увімкніть прилад поворотним вимикачем. Загоряється контрольна лампа (k), сигналізує про початок нагріву. Після цього нагрівайте прилад протягом приблизно 5 хвилин до найвищого ступеню. Короткочасно утворюваний при цьому дим є безпечним. Забезпечте відповідну вентиляцію у приміщенні!

Щоб перевірити температуру, занурюйте у казанок дерев'яні палички. Якщо джиги підіймаються дрібні бульбашки, бажаної температури досягнуто.

Прилад готовий до використання. Нанизуйте нарізані порційні шматочки для фондю на виделки для фондю (n) та тримайте виделки у казанку для фондю (!) до готовності шматочків.

Впливати на процес приготування можна шляхом обертання регулятора потужності (i) (MIN = менша потужність, MAX = більша потужність).

*Бажаємо вам смачного!*

М'ясо часто містить дуже багато рідини та спричиняє бризки, які можуть призвести до опіків. Всі деталі фондюшниці під час використання можуть ставати дуже гарячими.

Під дією високих температур жир здатен до самозаймання. Ніколи не лейте воду в гарячий жир!

### **НИКОЛИ НЕ ЗАЛИШАЙТЕ ДІТЕЙ БЕЗ НАГЛЯДУ БІЛЯ ПРИЛАДУ.**

#### **ПАКУВАЛЬНИЙ МАТЕРІАЛ**

Не викидайте пакувальний матеріал просто так, а віддавайте його на утилізацію. Упаковку з паперу, звичайного та гофрованого картону здавайте як макулатуру, пластикові частини упаковки та плівку складайте у призначені для них збірні контейнери.

#### **УТИЛІЗАЦІЯ**

Відпрацьовані прилади слід зробити непридатними для використання. Від'єднайте від приладу кабель мережевого живлення. Не утилізуйте виріб разом із побутовими відходами, а безкоштовно здайте до одного з комунальних приймальних пунктів (центрів вторинної переробки) на переробку електричних і електронних приладів або своєму продавцю.

#### **ГАРАНТІЯ**

На випадок обґрунтованих недоліків приладу ми надаємо 2 роки гарантії від дати продажу.

З гарантійними умовами можна ознайомитися у договорі купівлі-продажу.

Гарантія не надається у випадку:

- всі елементи, які піддаються природному зношенню (наприклад, уцільнення та протипригарне покриття);
- дефекти, які виникають внаслідок недотримання інструкцій щодо поводження з приладом, технічного обслуговування та догляду за ним;
- дефекти, які виникають внаслідок невідповідного та неналежного використання, внаслідок встановлення неоригінальних запасних частин або недбалого поводження з приладом, а також внаслідок внесення невідповідних і зроблених без нашої згоди змін або внаслідок проведення ремонтних робіт покупцем або третіми особами.

## **PL**

*Droga Klientko, drogi Kliencie firmy kela!*

*Gratulujemy zakupu elektrycznego zestawu do fondue firmy kela. Można w nim łatwo i szybko przygotowywać różne smaczne potrawy fondue.*

*We własnym interesie przed pierwszym użyciem należy koniecznie przeczytać instrukcję obsługi i przestrzeczyć wszystkich poniższych wskazówek dotyczących bezpieczeństwa. Przeczytaj*

*się to do uniknięcia wypadków i usterek technicznych.*

*Dokumentację należy starannie przechowywać w pobliżu urządzenia. W przypadku odstąpienia urządzenia należy przekazać ją wraz z nim.*

### **WSKAZÓWKI DOTYCZĄCE RYZYKA I BEZPIECZEŃSTWA TECHNICZNEGO**

Podczas czytania instrukcji strona tytułowa powinna być cały czas otwarta.

Tutaj znajdują się odpowiednie ilustracje do tekstu. Znajdujące się na niej ponumerowane symbole ostrzegawcze stanowią wskazówki istotne dla bezpieczeństwa.

- 1 Nie uruchamiać urządzenia, jeśli kabel sieciowy ma widoczne uszkodzenia.
- 2 Urządzenia elektrycznego nie wolno stawiać na powierzchniach wrażliwych na ciepło, gorących lub palnych.
- 3 Urządzenia elektrycznego nie można ustawiać pod bieżącą wodą ani zanurzać w wodzie.
- 4 Nie stosować przedmiotów spiczastych i ostrych ani nie ciąć na powierzchni.
- 5 Nie zaciskać kabla sieciowego.
- 6 Nie używać ani nie naprawiać samodzielnie niesprawnego lub uszkodzonego urządzenia. Naprawy może wykonywać tylko wykwalifikowany personel specjalistyczny.
- 7 Urządzenie elektryczne można podłączać tylko do przepisuwo

zainstalowanego gniazdka, którego napięcie jest zgodne z danymi technicznymi urządzenia.

- Wyjąć wtyczkę sieciową z gniazdka.
- Zachować bezpieczne odległości w celu zapewnienia wystarczającej wentylacji urządzenia i pamiętać o podłożu żaroodpornym.
- Nie nakrywać urządzenia.

### PRZEPISY BEZPIECZEŃSTWA

Nigdy nie dopuszczać do zetknięcia części przewodzących prąd z wodą.

### UŻYTKOWANIE

To urządzenie jest przeznaczone wyłącznie do użytku prywatnego. Każde niewłaściwe użycie jest surowo zabronione ze względu na związane z tym zagrożenia! Jeśli urządzenie będzie obsługiwane niezgodnie z przeznaczeniem lub nieprawidłowo, producent nie ponosi odpowiedzialności za ewentualne szkody.

Należy stosować tylko oryginalne akcesoria lub akcesoria, które są wyraźnie zalecane przez producenta. Stosowanie nieprawidłowych akcesoriów może spowodować uszkodzenia.

### UŻYTKOWNIK

Urządzenie może być obsługiwane tylko przez osoby, które zapoznały się z niniejszą instrukcją użytkownika.

Osoby znajdujące się pod wpływem alkoholu lub leków oraz dzieci mogą obsługiwać urządzenie

nie tylko pod nadzorem.

### BEZPIECZEŃSTWO DZIECI

Nie pozostawiać dzieci bez nadzoru w pobliżu urządzenia elektrycznego.

### PORAŻENIE PRĄDEM (7)

Uważać, aby nie dotknąć części znajdujących się pod napięciem. Porażenie prądem elektrycznym może być przyczyną ciężkich obrażeń, a nawet śmierci. Dlatego urządzenie elektryczne można podłączać tylko do przepisowo zainstalowanego gniazdka, którego napięcie sieciowe jest zgodne z danymi technicznymi urządzenia (dane podane są na tabliczce znamionowej na urządzeniu oraz w instrukcji obsługi w danych technicznych).

### KABEL SIECIOWY (1, 2, 5, 8)

Jeśli kabel sieciowy zostanie uszkodzony, musi zostać

wymieniony w punkcie napraw, ponieważ są do tego potrzebne specjalne narzędzia. Kabla sieciowego nie wolno zaciskać ani zbliżać do gorących przedmiotów. Jeśli urządzenie nie będzie wykorzystywane przez dłuższy czas, występują usterki lub urządzenie będzie czyszczone, należy wyciągnąć wtyczkę sieciową z gniazdka. Nigdy nie wyciągać wtyczki z gniazdka trzymając za kabel sieciowy lub mając mokre ręce.

### MIEJSCE USTAWIENIA (2, 3, 9)

Urządzenie należy ustawiać na równej, stabilnej i żaroodpornej powierzchni oraz upewnić się, że jest ona sucha i niedostępna dla dzieci.

Należy wybrać takie miejsce, które zapewni odpowiednie odprowadzanie ciepła oraz dobrą wentylację. Nie dopuszczać do zwisania kabla, co mogłoby spo-

### DANE TECHNICZNE

Nazwa	Elektryczny zestaw do fondue dla 6 osób
Wymiary (D x SZ x W)	260 x 170 mm, garnek do fondue ok. 200 mm Ø, pojemność ok. 1,7 l
Przyłącze sieciowe	220–240 V / - 50–60 Hz
Moc grzewcza	800 W
Czas podgrzewania	vw zależności od ilości
Kabel	kabel VDE, długość: 1 m
Regulator/przełącznik	Przełącznik obrotowy z bezstopniowym regulatorem mocy i lampką kontrolną
Dopuszczenie	CE/GS
Spełnia przepisy UE?	Tak
Gwarancja na produkt	2 lata
Zmiany techniczne zastrzeżone.	



wodować pociągnięcie urządzenia w dół lub obrażenia. Nie wolno używać urządzenia na zewnątrz, a także nie należy zbliżać go do źródeł ciepła i otwartych płomieni. Zachować szczególną ostrożność podczas przesuwania urządzenia elektrycznego.

### **niebezpieczeństwo POŻARU I OBRAŻEN CIAŁA (10)**

Urządzenie można podłączać do sieci dopiero wtedy, gdy zostanie całkowicie zmontowane. Nie pozostawiać na urządzeniu do wyschnięcia żadnych ścierek itp. Ostrożnie: Niebezpieczeństwo oparzenia na gorącej powierzchni urządzenia!

Ostrożnie: Niebezpieczeństwo oparzenia na gorącej powierzchni urządzenia oraz przez gorący tłuszcz/olej lub wywar!

Gorący zestaw do fondue wolno dotykać lub trzymać tylko za boczne uchwyty (b) na dolnej części urządzenia (c).

Zawsze należy używać łątek lub rękawiczek kuchennych.

### **CZYSZCZENIE I KONSERWACJA (3, 4, 8)**

Przed rozpoczęciem czyszczenia należy wyłączyć urządzenie, wyciągnąć wtyczkę z gniazdka i odczekać aż ostygnie.

Zdjąć garnek do fondue (l) z dolnej części urządzenia (c) i wylać wywar lub zużyty olej/tłuszcz. Zużyte oleje i tłuszcze spożywcze nie są ściekami. Z względów ekologicznych należy je usuwać razem z odpadami domowymi. Następnie należy wyczyścić gar-

nek do fondue (l) wodą i zwykłym płynem do mycia naczyń oraz osuszyć go. Nie stosować wełny stalowej, szczotek drucianych ani trących środków do mycia!

Uwaga! Pod żadnym pozorem nie wolno zanurzać urządzenia elektrycznego w wodzie i nigdy nie trzymać go pod bieżącą wodą. Tłuszcz może ulec samozapłonowi w wysokich temperaturach. W żadnym wypadku nie wlewać wody do gorącego tłuszczu.

### **NAPRAWY (6, 8)**

Jeśli zachodzi przypuszczenie usterki technicznej, należy natychmiast wyciągnąć wtyczkę z gniazdka.

Dostarczyć urządzenie do najbliższego punktu napraw i pozostawić do kontroli.

Za wszelkie szkody powstałe na skutek obsługi niezgodnej z przeznaczeniem firma nie ponosi odpowiedzialności.

Uwaga! Nieprawidłowe ingerencje mogą spowodować poważne niebezpieczeństwa dla użytkownika.

### **PRZEGLĄD CZĘŚCI URZĄDZENIA**

- b Uchwyty
- k Lampka kontrolna
- c Dolna część urządzenia z płytą grzewczą
- l Garnek do fondue z powłoką przeciw przywieraniu
- h Kabel sieciowy
- m Ochrona przed pryskaniem/uchwyt widelców
- i Przełącznik obrotowy z bezstopniowym regulatorem mocy

n 6 widelców do fondue

### **PRZYŁĄCZE PRĄDU (1, 6, 7)**

Nieprawidłowe postępowanie z prądem może mieć śmiertelne skutki.

Urządzenie elektryczne można podłączać tylko do przepięsowo zainstalowanego gniazdka, którego napięcie jest zgodne z danymi technicznymi urządzenia.

Nigdy nie używać uszkodzonego kabla sieciowego. W przypadku uszkodzenia należy skontaktować się z punktem napraw.

Korzystać tylko z przedłużaczy znajdujących się w nienagannym stanie.

### **URUCHAMIANIE I OBSŁUGA Porażenie prądem może mieć skutek śmiertelny! Należy przestrzegać przepisów bezpieczeństwa.**

Rozpakować urządzenie i wytrzeć wszystkie części wilgotną ściereczką.

Aby fondue zawsze było źródłem przyjemności, podczas użycia należy stosować się do następujących wskazówek:

Należy postawić spód urządzenia (c) na równej, stabilnej i odpornej na działanie ciepła podkładce i podłączyć kabel sieciowy (h) do gniazdka.

#### **Wskazówka:**

**Nie należy nagrzewać urządzenia bez napełnionego garnka!**

Należy napełnić garnek dobrze nagrzewającym się olejem roślinnym, stałym tłuszczem roślinnym

lub wywarem warzywnym i położyć ochronę przed opryskaniem / uchwyty na widelec (m) na garnku fondue (l). Należy stosować wyłącznie te tłuszcze i oleje, które nadają się do smażenia. Należy uważać, by nie przekroczyć oznaczenia minimum ew. minimum w garnku (l).

Należy włączyć urządzenie, naciskając przełącznik obrotowy. Lampka kontrolna (k) włącza się i oznacza proces podgrzewania. Następnie przez ok. 5 minut należy nagrzewać urządzenie na najwyższym stopniu. Przy tym tymczasowo może pojawić się dym. Należy zapewnić odpowiednią wentylację w pomieszczeniu!

Aby sprawdzić temperaturę, należy zanurzyć w nim drewniany patyczek. Jeśli do góry nie unoszą się pęcherzyki, oznacza to, że osiągnięto żądaną temperaturę. Urządzenie jest gotowe do użytku. Składniki pokrojone w łatwe do pogryzienia kawałki należy nadziać na widełce do fondue (n) i włożyć je do garnka do fondue (l), aż będą gotowe. Obracając regulator mocy (i) można regulować proces smażenia (MIN = mniejsza moc, MAX = większa moc).

*Życzymy smacznego!*

Mięso zawiera często wiele wilgoci i powoduje rozpryski grożące oparzeniami. Wszystkie części zestawu do fondue mogą się bardzo nagrzewać podczas korzystania.

Tłuszcz może ulec samozaplo-

nowi w wysokich temperaturach. W żadnym wypadku nie wlewaj wody do gorącego tłuszczu!

Nie należy pozostawiać dzieci w pobliżu urządzenia.

#### **OPAKOWANIE**

Nie wyrzucać opakowania, lecz przekazać je do ponownego wykorzystania.

Opakowania z papieru, tektury i tektury falistej należy wyrzucać jako zużyty papier, natomiast części opakowania z tworzywa sztucznego i folii należy wyrzucać do przeznaczonych do tego pojemników.

#### **UTYLIZACJA**

Zużyte urządzenia należy wyłączyć z eksploatacji. Odłączyć kabel sieciowy od urządzenia. Produktu nie wolno utylizować razem z odpadami domowymi, lecz oddać go bezpłatnie do lokalnego punktu zbiórki (centrum utylizacji) zajmującego się recyklingiem urządzeń elektrycznych i elektrycznych bądź do sprzedawcy.

#### **GWARANCJA**

Na uzasadnione wady rzeczowe urządzenia udzielamy 2-letniej gwarancji od daty sprzedaży. Warunki gwarancyjne znajdują się w umowie kupna.

Gwarancja nie obejmuje

- wszystkich części podlegających naturalnemu zużyciu (np. uszczelki i powłoki przeciw przywieraniu),
- wad, które powstały w wyniku nieprzestrzegania przepisów

dotyczących obsługi, konserwacji i utrzymania urządzenia,

- wad, które powstały w wyniku niezgodnego z przeznaczeniem i nieprawidłowego użycia, nies stosowania oryginalnych części zamiennych lub niestarannej obsługi. Ponadto gwarancja nie obejmuje skutków nieprawidłowych zmian lub zmian dokonanych bez naszej zgody ani prac naprawczych wykonywanych przez nabywcę lub podmioty trzecie.

## **CS**

*Vážený zákazník společnosti kela,*

*Gratulujeme vám ke koupi elektrické sady na přípravu fondue. S její pomocí snadno a rychle připravíte chutné fondue v mnoha variacích.*

*Ve vlastním zájmu si prosím bezpodmínečně přečtete návod k obsluze před prvním použitím a dbejte všech níže uvedených upozornění na rizika a bezpečnostních pokynů. Vyhněte se tak úrazům a technickým závadám. Dokumentaci k přístroji uschovejte pečlivě v blízkosti přístroje. Předáváte-li přístroj dalším osobám, ujistěte se, že jej předáváte společně s touto dokumentací.*

#### **UPOZORNĚNÍ NA RIZIKA A BEZPEČNOSTNÍ POKYNY**

Rozkládací stranu návodu mějte při čtení otevřenou.

Zde naleznete příslušná vyobrazení vztahující se k textu. Očíslovaná výstražná vyobrazení na rozkládací straně ilustrují upozornění, která jsou důležitá pro Vaši bezpečnost.

- 1 Přístroj neuvádějte do provozu, jsou-li na síťovém kabelu viditelné vady.
- 2 Elektrický přístroj nepokládejte na plochy citlivé na teplo či horké nebo hořlavé povrchy.
- 3 Elektrický přístroj nepokládejte pod tekoucí vodu ani jej do vody neponořujte.
- 4 Nepoužívejte špičaté ani ostré předměty a na povrchu přístroje je nic nekrájejte.
- 5 Síťový kabel se nesmí skrýpnout.
- 6 Porouchaný nebo poškozený přístroj nepoužívejte ani sami neopravujte. Opravy směji provádět pouze kvalifikované osoby.
- 7 Elektrický přístroj zapojte pouze do řádně nainstalované zásuvky, jejíž síťové napětí je v souladu s technickými údaji přístroje.
- 8 Síťovou zástrčku vytáhněte ze zásuvky.
- 9 Dodržujte bezpečnostní vzdálenosti pro dostatečnou výměnu vzduchu v okolí přístroje a zajistěte, aby přístroj stál na podložce odolávající vysokým teplotám.
- 10 Přístroj nezakrývejte.

## BEZPEČNOSTNÍ PŘEDPISY

Součásti pod napětím nikdy nesmí

přijít do styku s vodou.

## POUŽITÍ

Tento přístroj je určen výhradně k použití v soukromé sféře. Každé zneužití je přísně zakázáno vzhledem k rizikům s tím spojeným! Je-li přístroj používán v rozporu s určením nebo je-li nesprávně obsluhován, neručí výrobce za případně vzniklé škody. Používejte výhradně originální příslušenství nebo příslušenství výrobcem výslovně doporučené. Používání nesprávného příslušenství může zapříčinit poškození přístroje.

## UŽIVATELE

Přístroj směji obsluhovat pouze osoby, které jsou obeznámeny s obsahem tohoto návodu k použití. Osoby pod vlivem alkoholu nebo léků a děti směji přístroj používat pouze pod dohledem.

## TECHNICKÉ ÚDAJE

Označenie

Veľkosť (d x š x v)

Sieťová prípojka  
Vyhrievací výkon  
Doba nahrievania

Kábel  
Regulátor/Spínač

Osvedčenie  
Splňa predpisy EÚ  
Záruka na produkt

Technické zmeny vyhradené.

## OCHRANA DĚTI

Nikdy nenechávejte v blízkosti elektrického přístroje děti bez dozoru.

## ELEKTRICKÝ PROUD (7)

Dbejte na to, abyste se nedotýkali součástí jsoucích pod napětím. Zásah elektrickým proudem může způsobit těžká či dokonce smrtelná zranění. Proto elektrický přístroj zapojte vždy pouze do řádně nainstalované zásuvky, jejíž síťové napětí je ve shodě s technickými údaji přístroje (údaje naleznete na typovém štítku přístroje a v návodu k použití v oddílu Technické údaje).

## SÍŤOVÝ KABEL (1, 2, 5, 8)

Je-li poškozen síťový kabel, musí být vyměněn v servisní provozovně. K výměně je totiž zapotřebí speciální nástroj. Nesmí dojít ke skrýpnutí síťového kabele a musí

Elektrická súprava na fondue pre 6 osôb  
Vonkajšie rozmery 260 x 170 mm, hrniec na fondue cca 200 mm Ø, objem cca 1,7 l  
220 – 240 V / - 50 – 60 Hz  
800 W  
v závislosti od naplneného množstva  
VDE kábel, dĺžka: 1 m  
Otočný spínač s plynulým regulátorom výkonu a kontrolkou CE/GS  
Áno  
2 roky

být chráněn před horkými předměty. Pokud přístroj delší dobu nepoužíváte, pokud se vyskytnou závady a pokud chcete přístroj čistit, vytáhněte síťovou zástrčku ze zásuvky. Zástrčku nikdy nevytahujte za síťový kabel a při vytahování ze zásuvky nemějte mokré ruce.

### UMÍSTĚNÍ (2, 3, 9)

Přístroj umístěte na rovnou, stabilní a tepelně odolnou plochu a dbejte na to, aby plocha zůstala suchá a nacházela se mimo dosah dětí.

Stanoviště musí být zvoleno tak, aby teplo mohlo dobře unikat a bylo zajištěno dostatečné odvětrávání. Síťový kabel nenechávejte volně viset. Hrozí nebezpečí, že přístroj bude stržen nebo se o něj někdo poraní. Přístroj nepoužívejte venku a dbejte na to, aby se nedostal do blízkosti zdrojů tepla a otevřeného ohně. Zvlášť opatrní buďte při přesouvání elektrického přístroje.

### NEBEZPEČÍ POŽÁRU A ÚRAZU (10)

Přístroj smí být zapojen do sítě až po kompletním sestavení. Přístroj nepoužívejte k vysoušení utěrek a podobných předmětů.

Pozor: Nebezpečí popálení o horký povrch přístroje a nebezpečí opaření vroucím tukem/olejem či polévkovým vývarem! Dotýkejte se horké nádoby na fondue a držte ji jen za postranní rukojeti (b) na spodní straně přístroje (c).

Vždy používejte kuchyňské podložky a kuchyňské chňapky.

### ČIŠTĚNÍ A ÚDRŽBA (3, 4, 8)

Přístroj vypněte, vytáhněte síťovou zástrčku ze zásuvky a nechte jej vychladnout. Teprve poté začněte s čištěním. Vyjměte nádobu na fondue (l) ze spodní části přístroje (c) a vylijte polévkový vývar nebo použitý olej/tuk. Spotřebované jedlé oleje a tuky nepatří mezi zlikvidujte s domácím odpadem. Následně vyčistěte nádobu na fondue (l) vodou a běžným mycím prostředkem a osušte ji. Nepoužívejte ocelovou vlnu, drátěnky ani abrazivní čisticí prostředky!

Pánvičky (g) a lopatky na raclette (g) můžete vyčistit vodou s trochou běžného mycího prostředku. V případě silného znečištění je nechte před čištěním cca 30 minut odmočit ve studené vodě.

Pozor: Elektrický přístroj za žádných okolností neponořujte do vody a nepokládejte pod tekoucí vodu.

Tuk je při vysokých teplotách samovznětlivý. V žádném případě do horkého tuku nelijte vodu.

### OPRAVY (6, 8)

Při podezření na technickou závadu vytáhněte síťovou zástrčku ihned ze zásuvky.

Přístroj odevzdejte do nejbližší servisní provozovny a nechte jej zkontrolovat.

Za škody vzniklé neodbornou manipulací s přístrojem nenese výrobce žádnou odpovědnost.

Pozor: Neodbornými zásahy do přístroje vzniká závažné riziko pro uživatele.

### PŘEHLED SOUČÁSTÍ PŘÍSTROJE

- k Rukojeti
- k Kontrolní světlo
- c Spodní část přístroje s topnou deskou
- l Nádoba na fondue s nepřílnavou vrstvou
- h Přívodní kabel
- m Ochrana proti vystřikujícímu oleji/držák vidliček
- i Otočný spínač s bezstupňovým regulátorem výkonu
- n 6x vidličky na fondue

### ZAPOJENÍ DO SÍTĚ (1, 6, 7)

Nesprávná manipulace s elektrickým proudem může mít za následek smrtelné zranění.

Elektrický přístroj zapojte pouze do řádně nainstalované zásuvky, jejíž síťové napětí je v souladu s technickými údaji přístroje. Nikdy nepoužívejte poškozený síťový kabel. V případě poškození kontaktujte prosím servisní provozovnu.

Prodlužovací kabel používejte pouze nepoškozený.

### UVEDENÍ DO PROVOZU A OBSLUHA

Zásah elektrickým proudem může mít smrtelné následky! Dbejte prosím následujících bezpečnostních předpisů.

Aby Vám Vaše fondue vždy přinášelo radost, respektujte bezpodmínečně při každém použití následující pokyny:

Postavte spodní část zařízení (c) na rovný, stabilní a tepelně odolný povrch a zapojte napájecí kabel (h) do zásuvky.

#### **Upozornění:**

V žádném případě nezahřívejte zařízení bez naplněného hrnce.

Naplňte hrnce výsoco vřehvěným rostlinným olejem, ztuženým rostlinným tukem nebo zeleninovým vývarem a položte ochranu proti vystříknutí/držák vidliček (m) na hrnce na fondue (l). Používejte pouze tuky a oleje vhodné pro fritování. Ujistěte se, že plnicí množství v hrnci (l) není nad označením maxima nebo pod označením minima.

Zapněte zařízení stisknutím otočného spínače. Rozsvítí se kontrolka (k), která signalizuje proces zahřívání. Poté zahříváte zařízení asi 5 minut na nejvyšší úrovni. Během toho vzniká krátkodobý neškodný kouř. Zajistěte dostatečné větrání v místnosti!

Provedte kontrolu jeho teploty tím, že do něj ponoříte dřevěnou tyčinku. Pokud nestoupají bublinky, bylo dosaženo požadované teploty. Nyní je přístroj připraven k použití. Nyní napichujte přísady fondue, nakrájené na menší kousky, na vidličky(n) a držte je v nádobě na fondue (l), tak dlouho, dokud nejsou dopečené. Proces pečení či rozpouštění můžete ovlivnit otáčením regulátoru výkonu (i) (MIN = nízký výkon, MAX = vyšší výkon).

*Přejeme Vám dobrou chuť!*

Maso často obsahuje velké množství tekutiny, která vystřikuje a může způsobit popálení. Všechny díly mohou být při používání velmi horké.

Tuk je při vysokých teplotách samovznětlivý. V žádném případě do horkého tuku nelijte vodu!

Nikdy nenechávejte děti v blízkosti přístroja bez dozoru.

#### **OBALOVÝ MATERIÁL**

Obalový materiál nevyhazujte do běžného odpadu. Odevzdejte jej na sběrné místo pro odpady určené k recyklaci.

Papírové, kartonové a lepenkové obaly patří do starého papíru, plastové části obalů a folie do sběrných nádob na plasty.

#### **LIKVIDACE**

Přístroje za hranici životnosti musí být uvedeny do nefunkčního stavu. Síťový kabel oddělte od přístroje. Vyrobek nevyhazujte do domovního odpadu. Odevzdejte jej bez poplatku na sběrné místo (recyklační dvůr) určené pro recyklaci elektrických a elektronických zařízení nebo prodejci přístroje.

#### **ZÁRUKA**

Na oprávněné věcné vady na přístroji poskytujeme dvouletou záruku platnou od data zakoupení. Záruční podmínky jsou uvedeny v kupní smlouvě. Záruku neposkytujeme na

- veškeré díly podléhající přirozenému opotřebení (např. těsnění a nepřilnavá vrstva).
- vady vzniklé nedodržením předpisů upravujících manipulaci,

údržbu a péči o přístroj.

- Vady vzniklé nesprávným nebo neodborným používáním, nepoužíváním originálních náhradních dílů nebo nedostatečnou péčí o přístroj. Záruka se dále nevztahuje na škody vzniklé neodbornými úpravami či opravami bez našeho svolení provedenými kupujícími či třetími osobami.

## SK

*Vážení zákazníci spoločnosti kela,*

*Blahoželáme vám ku kúpe vašej kela elektrickej súpravy na fondue. Pomocou nej si môžete jednoducho a rýchlo pripraviť chutné fondue jedlá v mnohých variáciách.*

*Vo vašom vlastnom záujme si pred prvým používaním bezpodmienečne prečítajte návod na obsluhu a dodržiavajte všetky nasledujúce upozornenia o nebezpečenstvách a bezpečnostné upozornenia. Môžete tak predísť úrazom a technickým poruchám. Podklady starostlivo uschovajte v blízkosti prístroja. Zabezpečte, aby pri odovzdávaní prístroja iným osobám bol odovzdaný aj tento návod.*

#### **UPOZORNENIA O NEBEZPEČENSTVÁCH A BEZPEČNOSTNO-TECHNICKÉ UPOZORNENIA**

Udržiaavajte obalový stranu pri čítaní návodu otvorenú. Nájdete tu príslušné obrázky k textu. Očíslované výstražné

obrázky na obalovej strane zobrazujú upozornenia, ktoré sú dôležité pre vašu bezpečnosť.

- 1 Prístroj nesmiete uviesť do prevádzky, ak sieťový kábel vykazuje viditeľné poškodenia.
- 2 Neodkladajte elektrický spotrebič na plochách, ktoré sú citlivé na teplo, horúce alebo horľavé.
- 3 Elektrický spotrebič nedržte pod tečúcou vodou ani neponárajte do vody.
- 4 Nepoužívajte žiadne špicaté a ostré predmety ani nekrajajte na povrchu prístroja.
- 5 Neprivierajte sieťový kábel.
- 6 Nepoužívajte chybný alebo poškodený prístroj ani ho sami neopravujte. Opravu smie vykonávať len kvalifikovaný odborný personál.

- 7 Elektrický spotrebič zapojte len do zásuvky inštalovanej podľa platných bezpečnostných predpisov. Napätie v sieti musí zodpovedať technickým údajom prístroja.
- 8 Vytiahnite elektrickú zástrčku zo zásuvky.
- 9 Dodržiavajte bezpečnostné odstupy na dostatočné vetranie prístroja a dbajte na podklad odolný voči teplu.
- 10 Prístroj neprikrývajte.

### BEZPEČNOSTNÉ PREDPISY

Časti pod prúdom chráňte pred kontaktom s vodou.

### POUŽÍVANIE

Tento prístroj je určený výlučne na používanie v domácnosti. Akékoľvek zneužitie je kvôli súvisiacim nebezpečenstvám prísne zakázané! Ak sa prístroj nepoužíva v súlade s určením alebo sa používa

nesprávne, nemôžeme prebrať ručenie za prípadné škody. Používajte len originálne príslušenstvo alebo príslušenstvo, ktoré výslovne odporúča výrobca. Používanie nesprávneho príslušenstva môže spôsobiť poškodenia.

### POUŽÍVATEĽ

Prístroj môžu používať len osoby, ktoré sa oboznámili s obsahom tohto návodu na používanie. Osoby pod vplyvom alkoholu alebo liekov ako aj deti môžu prístroj používať len pod dohľadom.

### OCHRANA DETÍ

Nikdy nenechávajte deti bez dohľadu v blízkosti elektrického spotrebiča.

### NEBEZPEČENSTVO ZASIAHNUTIA ELEKTRICKÝM PRÚDOM (7)

Dávajte pozor, aby ste sa nikdy nedotkli častí pod napätím. Zasiahnutie elektrickým prúdom môže spôsobiť ťažké zranenia alebo dokonca úmrtie. Elektrický spotrebič preto zapojte len do zásuvky inštalovanej podľa platných bezpečnostných predpisov, ktorej sieťové napätie zodpovedá technickým údajom prístroja (údaje pozri na výrobnom štítku na prístroji a v návode na používanie v časti Technické údaje).

### SIEŤOVÝ KÁBEL (1, 2, 5, 8)

Poškodený sieťový kábel musí vymeniť opravárenský servis, pretože sa pritom vyžaduje špeciálne náradie. Nikdy neprivierajte sieťový kábel a chráňte ho pred horúcimi predmetmi. Vytiahnite

### TECHNICKÉ ÚDAJE

Označení

Velikost (D x Š x V)

Sieťové pripojení

Topný výkon

Doba zahrievání

Kábel

Ovladač/vypínač

Homologace

Splnění předpisů EU

Záruka na výrobek

Technické změny vyhrazeny.

Elektrická sada na přípravu fondue pro 6 osob

260 x 170 mm, nádoba na fondue cca 200 mm Ø, objem cca 1,7 l  
220 - 240 V / - 50 - 60 Hz

800 wattů  
vzávisí na množství naplnění

kábel VDE, délka: 1 m  
Otočný spínač s bezstepňovým regulátorem výkonu a kontrolním světlem

CE/GS

Ano

2 roky

elektrickú zástrčku zo sieťovej zásuvky, ak prístroj dlhšiu dobu nepoužívate, ak sa vyskytnú poškodenia alebo pred čistením. Elektrickú zástrčku nikdy nevytahujte zo zásuvky ťahaním za sieťový kábel alebo vlhkými rukami.

### **MIESTO POUŽÍVANIA (2, 3, 9)**

Prístroj uložte na rovnú, stabilnú a tepelne odolnú plochu a dbajte o to, aby táto plocha bola suchá a mimo dosahu detí. Musí sa vybrať také miesto, aby horúčava mohla dobre unikáť a aby sa zabezpečilo dostatočné vetranie. Nikdy nenechávajte sieťový kábel visieť, aby nikto nemohol stiahnuť prístroj alebo sa na ňom zraníť. Prístroj nepoužívajte vonku a udržiavajte ho v dostatočnej vzdialenosti od horúčavy a otvoreného plameňa. Mimoriadna opatnosť sa vyžaduje pri presúvaní elektrického spotrebiča.

### **NEBEZPEČENSTVO POŽIARU A PORANENIA (10)**

Prístroj sa môže pripojiť do siete až vtedy, keď je kompletne zmontovaný. Na prístroj neukladajte žiadne utierky alebo podobné predmety na sušenie. Opatrne: Nebezpečenstvo popálenia na horúcom povrchu prístroja! Opatrne: Nebezpečenstvo popálenia na horúcich povrchoch prístroja ako aj nebezpečenstvo obarenia horúcim tukom/olejom, resp. polievkovým vývarom! Dotýkajte sa alebo chytajte horúce fondue len na bočných

rukovätiach (b) na spodnej časti prístroja (c).

Stále používajte podložky pod hrniec alebo chňapky na hrnce.

### **ČISTENIE A ÚDRŽBA (3, 4, 8)**

Vypnite prístroj, vytiahnite elektrickú zástrčku zo sieťovej zásuvky a nechajte ho dobre vychladnúť, kým začnete s čistením. Odoberte hrniec na fondue (l) zo spodnej časti prístroja (c) a vyprázdňte polievkový vývar, resp. použitý olej/tuk. Použitie kuchynské oleje a jedlé tuky nepatria do odpadovej vody. Likvidujte ich ekologicky s vašim domovým odpadom. Potom vyčistíte hrniec na fondue (l) s vodou a bežným domácim umývacím prostriedkom a vysušte ho. Nepoužívajte žiadnu oceľovú vlnu, drôtené kefy alebo drhnuce čistiace prostriedky!

Pozor: Nikdy neponárajte elektrický spotrebič do vody a nikdy ho nedržte pod tečúcou vodou. Tuk je pri vysokých teplotách samozápalný. V žiadnom prípade nelejte do horúceho tuku vodu!

### **OPRAVA (6, 8)**

Pri podozrení na technickú poruchu ihneď vytiahnite elektrickú zástrčku zo zásuvky. Prístroj prineste do najbližšieho opravárenského servisu a nechajte ho skontrolovať. Nepreberáme záruku za všetky škody, ktoré vznikli v dôsledku neodborného zaobchádzania. Pozor: Neodbornými zásahmi môžu vzniknúť závažné nebezpečenstvá pre používateľa.

### **PREHLAD ČASTÍ PRÍSTROJA**

- b úchytky
- k kontrolka
- c spodná časť prístroja s vyhrievacou platňou
- l hrniec na fondue s nepríľnavým povrchom
- h sieťový kábel
- m ochrana proti striekaniu/držiak vidličiek
- i otočný spínač s plynulým regulátorom výkonu
- n 6x vidlička na fondue

### **ELEKTRICKÁ PŘÍPOJKA (1, 6, 7)**

Neodborné zaobchádzanie s elektrickým prúdom môže mať smrteľné následky. Elektrický spotrebič zapojte len do zásuvky inštalovanej podľa platných bezpečnostných predpisov. Napätie v sieti musí zodpovedať technickým údajom prístroja. Nikdy nepoužívajte poškodený sieťový kábel. V prípade poškodenia kontaktujte oprávarenský servis. Predživovací kábel používajte len v bezchybnom stave.

### **UVEDENIE DO PREVÁDZKY A OBSLUHA**

Zásah elektrickým prúdom môže mať smrteľné následky! Dodržiavajte bezpečnostné predpisy.

Aby bolo vaše fondue pripravené vždy s radosťou, pri každom použití dodržte bezpodmienečne nasledovné pokyny:

Postavte spodnú časť prístroja (c) na rovnú, stabilnú a teplovzdorný podklad a zastrčte sieťový kábel (h) do zásuvky.

### Upozornenie:

V žiadnom prípade nezohrievajte naplnený hrniec!

Naplňte hrniec vysoko zohrievateľným rastlinným olejom, stuženým rastlinným tukom alebo zeleninových vývarom a položte ochranu pred striekaním/držiak vidličky (m) na hrniec na fondue (l). Používajte iba tuky a oleje, ktoré sú vhodné na fritovanie. Dávajte pozor na to, aby plniace množstvo nebolo menšie ako značka minima, resp. aby neprekročilo značku maximum v hrnci (l). Zapnite prístroj tak, že stlačíte otočný spínač. Kontrolná žiarovka (k) sa rozsvieti a signalizuje proces zohrievania. Potom prístroj ohrievajte cca 5 minút na vyššom stupni. Pritom vznikajúci krátkodobý vývoj dymu nie je znepokojivý. Postarajte sa o zodpovedajúce vetranie v miestnosti!

Na kontrolu teploty ponorte drevenú paličku. Ak nevystupujú žiadne bublinky nahor, dosiahla sa požadovaná teplota. Prístroj je teraz pripravený na prevádzku. Napichnete prísady na fondue, ktoré sú nakrájané na chutné kúsky, vidličkami na fondue (n) a udržiavajte ich v hrnci na fondue (l), kým sa neupečú. Otáčaním regulátora výkonu (i) môžete ovplyvniť proces pečenia (MIN= nízky výkon, MAX= vyšší výkon).

*Želáme vám dobrú chuť!*

Mäso obsahuje často veľa vody a spôsobuje tak vystreko-

vanie oleja, ktoré môže spôsobiť popáleniny. Všetky diely fondue môžu byť pri používaní veľmi horúce.

Tuk je pri vysokých teplotách samozápalný. V žiadnom prípade nelejte do horúceho tuku vodu!

Nikdy nenechávajte deti v blízkosti prístroja bez dozoru.

### OBALOVÝ MATERIÁL

Nevyhádzajte obalový materiál, ale odovzdajte ho na recykláciu. Obaly z papiera, lepenky a vlnitej lepenky patria do zberového papiera, plastové časti obalu a fólie do príslušných zberných kontajnerov.

### LIKVIDÁCIA

Nepoužívané prístroje sa musia zničiť. Oddel'te sieťový kábel od prístroja. Produkt nelikvidujte spolu s domovým odpadom, ale odovzdajte ho bezplatne v miestnej zberni (zberňa druhotných surovín) na recykláciu alebo ho odovzdajte vášmu predajcovi.

### ZÁRUKA

Za oprávnené vecné škody na prístroji preberáme záruku 2 roky od dátumu predaja.

Záručné podmienky sú uvedené v kúpnej zmluve.

Záruku neposkytujeme za

- všetky časti, ktoré podliehajú prirodzenému opotrebovaniu (napr. tesnenia a nepril'navá povrchová úprava).
- nedostatky, ktoré vzniknú v dôsledku nedodržania predpisov manipulácie, údržby a ošetrovania prístroja.

- nedostatky, ktoré vzniknú nevhodným a neodborným používaním, nepoužívaním originálnych náhradných dielov alebo nedbanlivým zaobchádzaním ako aj za následky neodborných a bez povolenia realizovaných zmien alebo opráv vykonaných kupujúcim alebo tretími osobami.

## SLO

*Spošтовani uporabnik izdelkova kela,*

*Iskrene čestitke za nakup kela električnega kompleta za fond. Z njim lahko preprosto in hitro pripravite okusne fondije v številnih različicah.*

*Zaradi lastnega interesa obvezno preberite navodila za uporabo še pred prvo uporabo in upoštevajte opozorila na nevarnosti in varnostna navodila v njih. Tako boste pomagali pri preprečevanju nesreč in se izognili tehničnim motnjam.*

*Skrbno shranite dokumentacijo v bližini svoje naprave. Če boste napravo dali naslednjemu uporabniku, mu predajte tudi dokumente.*

### OPOZORILA NA NEVARNOSTI IN VARNOSTNO-TEHNIČNA NAVODILA

Ob branju navodil naj bo ovitek odprt.

Tam so namreč ustrezne slike, ki sodijo k besedilu. Ošteviličene slike z opozoril na ovitku kažejo



opozorila, ki so pomembna za vašo varnost.

- 1 Zagon naprave je prepovedan, če ima električni kabel vidne poškodbe.
- 2 Električne naprave ne postavite na občutljive za toploto, vroče ali vnetljive površine.
- 3 Električne naprave ne držite pod tekočo vodo, ali jo potopite v vodo.
- 4 Ne uporabljajte koničastih ali ostrih predmetov in ne režite na površini.
- 5 Ne zagozdite električnega kabela.
- 6 Ne uporabljajte pokvarjenega ali poškodovane naprave in je ne popravljajte sami. Popravljati jo smejo le usposobljeni strokovnjaki.
- 7 Električno napravo priklopite le na vtičnico, nameščeno po predpisih, z omrežno napetostjo, ki se ujema s tehničnimi podatki naprave.
- 8 Električni vtič izvlecite iz vtičnice.
- 9 Upošteвайте varnostne razdalje za zadostno prezračevanje in pazite na podlogo, ki je odporna proti vročini.
- 10 Ne pokrivajte naprave.

#### **VARNOSTNI PREDPISI**

Sestavni deli, ki so pod napetostjo, ne smejo priti nikoli v stik z vodo.

#### **UPORABA**

Ta naprava je namenjen izključno za zasebno uporabo. Kakršna koli zloraba je najstrožje prepovedana

zaradi nevarnosti, ki so povezane s tvrstno uporabo!

Če napravo uporabljate v prepovedane namene ali jo napačno upravljate, ne prevzemamo nobenega jamstva za morebitno škodo.

Uporabljajte le originalno opremo ali opremi, ki jo izrecno priporoča proizvajalec. Uporaba napačne opreme lahko poškoduje napravo.

#### **UPORABNIK**

Napravo smejo upravljati le osebe, ki so seznanjene z vsebino teh navodil za uporabo.

Osebe pod vplivom alkohola ali zdravil ter otroci smejo uporabljati napravo le pod nadzorom.

#### **ZAŠČITA ZA OTROKE**

Otrok ne puščajte brez nadzora v bližino električne naprave.

#### **UDAR TOKA (7)**

Bodite pazljivi in se nikoli ne dotikajte delov, ki so pod napetostjo.

#### **TEHNIČNI PODATKI**

Oznaka  
Velikost (D x Š x V)

Električni priključek  
Grelna moč  
Čas segrevanja  
Kabel  
Regulator/stikalo

Atest  
Izpolnjuje predpise EU  
Garancija izdelka

Električni komplet za fondi za 6 oseb  
260 x 170 mm, lonec za fondi pribl.  
200 mm Ø, prostornina pribl. 1,7 L  
220 - 240 V / - 50 – 60 Hz  
800 vatov  
vodvisno od količine polnjenja  
Kabel VDE, dolžina: 1 m  
Sučno stikalo z brezstopenjskim  
regulatorjem moči in kontrolno lučko  
CE/GS  
Da  
2 leti

Pridržujemo si pravico do tehničnih sprememb.

Udar elektrike vas lahko hudo poškoduje ali celo povzroči smrt. Zato priklopite električno napravo le na vtičnico, nameščeno po predpisih z napetostjo, ki se ujema s tehničnimi podatki naprave (podatki so na tipski ploščici na napravo in v navodilih za uporabo v poglavju Tehnični podatki).

#### **ELEKTRIČNI KABEL (1, 2, 5, 8)**

Če ste poškodovali električni kabel, ga mora zamenjati servisna služba, ker potrebuje za popravilo posebno orodje. Ne zagozdite električnega kabela in ga ščitite pred vročimi predmeti. Če naprave ne boste uporabljali dalj časa, ob motnjah ali pred čiščenjem izvlecite električni vtič iz vtičnice. Vtiča nikoli ne vlecite iz vtičnice tako, da ga držite za kabel ali z mokrimi rokami.

#### **KRAJ POSTAVITVE (2, 3, 9)**

Napravo postavite na ravno, stabilno površino, odporno proti

vročini in pazite, da bo površina vedno suha in izven dosega otrok. Kraj postavite mora biti izbrga tako, da se lahko vročina dobro odvaja in, da je poskrbljeno za zadostno prezračevanje. Električni kabel ne sme viseti s kraja, kjer je naprava postavljena, da ga ne more nihče povleči navzdol ali se poškodovati. Naprave ne uporabljajte na prostem in ne v bližini virov vročine in odprtega plamena. Posebej bodite previdni pri premikanju električne naprave.

### **NEVARNOST POŽARA IN POŠKODB (10)**

Napravo smete priklopiti na električno omrežje šele, ko je v celoti sestavljena. Prtov ali podobnega ne sušite na napravi tako, da jo pokrivате.

Previdnost: Nevarnost opeklin na vroči površini naprave!

Previdnost: Nevarnost opeklin na vročih površinah naprave ter nevarnost oparin zaradi vroče masti/olja oz. vroče mesne juhe!

Vročega fondija se dotaknite ali ga držite trdno le za stranske ročaje (b) na spodnjem delu kompleta (c). Vedno uporabljajte krpo ali rokavice za lonce.

### **ČIŠČENJE IN VZDRŽEVANJE (3, 4, 8)**

Pred čiščenjem izklopite napravo, izvlecite električni vtič iz vtičnice in počakajte, da se naprava dobro ohladi. Lonec za fondi (l) odstranite s spodnjega dela kompleta (c) in izpraznite mesno juho oz. izrabljeno olje/mast. Izrabljena jedilna olja in jedilne masti niso

odpadna voda. Zaradi varovanja okolja jih odstranite med odpadke z gospodinjskimi odpadki. Nato očistite lonec za fondi (l) z vodo in običajnim sredstvom za pomivanje ter ga posušite. Ne uporabljajte jeklene volne, žičnih krtač ali sredstev za pomivanje, ki drgnejo!

Ponvice (g) in lopatice Raclette (g) lahko očistite z vodo in malo običajnega sredstva za pomivanje. Ob močni umazaniji namočite za pribl. 30 minut pred čiščenjem v hladni vodi.

Pozor: električnih naprav nikoli ne potopite v vodo in jih nikoli ne držite pod tekočo vodo. Mast se lahko pri visokih temperaturah vžge sama. Nikoli ne vlivajte vode na vročo mast!

### **POPRAVILA (6, 8)**

Če sumite, da je prišlo do tehnične okvare, takoj izvlecite električni vtič iz vtičnice.

Napravo odnesite v najbližji servis, kjer jo naj preverijo.

Za vsó škodo, ki je nastala zaradi nepravilnega ravnanja, ne prevzemamo nobenega jamstva.

Pozor: zaradi nestrokovnih posegov lahko nastane velika nevarnost za uporabnika.

### **PREGLED DELOV NAPRAVE**

- b Ročaji
- c Spodnji del kompleta z grelno ploščo
- h Električni kabel
- m Zaščita proti brizgom/Držalo vilic
- l Lonec za fondi z oblogo proti

- sprijemanju
- i Sučno stikalo z brezstopenjskim regulatorjem moči
- n 6x Vilica za fondi
- k Kontrolna lučka

### **ELEKTRIČNI PRIKLOP (1, 6, 7)**

Neppravilno ravnanje s tokom ima lahko smrtne posledice.

Električno napravo priklopite le na vtičnico, nameščeno po predpisih, z omrežno napetostjo, ki se ujema s tehničnimi podatki naprave. Nikoli ne uporabljajte pokvarjenega električnega kabla. Če je kabel poškodovan, kontaktirajte s servisno službo. Uporabljajte le brezhibne kabselske podaljške.

### **ZAGON IN UPRAVLJANJE**

Udar toka je lahko smrtonosni! Upošteвайте varnostne predpise.

Da bi vam fondi veliko let dobro služili, ob vsaki uporabi obvezno upošteвайте naslednja navodila:

Spodnji del naprave (c) postavite na ravno, stabilno in na vročino odporno podlago ter vstavite napajalni kabel (h) v vtičnico.

### **Napotek:**

Naprave ne segrevajte, če je posoda prazna!

Posodo napolnite z rastlinskim oljem, ki je primerno za visoke temperature, trdo rastlinsko mastjo ali zelenjavno jušno osnovo in namestite pokrov za zaščito pred brizgi/držalo za vilice (m) na posodo za fondi (l). Uporabljajte samo maščobe in olja, ki so primerni za cvrtje. Pazite, da nivo napolnjenosti ne bo pod/nad

oznako za najnižji oz. najvišji nivo napolnjenosti (l). Vklonite napravo, tako da zavrtite vrtljivo stikalo. Kontrolna lučka (k) zasveti in prikazuje postopek segrevanja. Nato napravo približno 5 minut segrevajte na najvišji stopnji. Pri tem za kratek čas nastaja dim, kar pa je normalno. Zagotovite ustrezno prezračevanje v prostoru!

Za preverjanje temperature potopite v mast/olje lesene palčke. Ko se ne dvigajo več mehurčki, je dosežena zelena temperatura. Naprava je zdaj pripravljena za uporabo. Za griljalj velike sestavine za fondi nabodite na vilice za fondi (n) in jih držite v loncu za fondi (l) dokler niso kuhane/ocvrte. Z obračanjem regulatorja moči (i) lahko vplivate na kuhanje/cvrtje oz. topljenje (MIN= mala moč, MAX= velika moč).

*Želimo vam dober tek!*

Meso vsebuje pogosto zelo veliko tekočine in povzroča brizge, ki lahko povzročijo opekline. Vsi sestavni deli fondija se lahko pri uporabi zelo segrejejo. Mast se lahko pri visokih temperaturah vžge sama. Nikoli ne vlivajte vode na vročo mast! Otroke je treba v bližini naprave vedno nadzorovati.

#### **MATERIAL EMBALAŽE**

Materiala embalaže ne odvrzite kar tako, ampak ga oddajte v ponovno predelavo. Embalaža iz papirja, kartona in va-

lovite lepenje sodi med stari papir, plastični deli embalaže in folije pa v ustrezne zbirne posode.

#### **ODSTRANJEVANJE MED ODPADKE**

Onemogočiti morate ponovno uporabo dotrajanih naprav. Od naprave odrežite električni kabel. Izdelka ne odvrzite med gospodinjski odpad ampak ga odnesite na komunalno zbirno mesto, kjer ga lahko brezplačno oddate v reciklažo električnih in elektronskih naprav, ali ga odnesite svojemu trgovcu.

#### **GARANCIJA**

Za upravičene stvarne pomanjkljivosti na napravi prevzemamo 2-letno garancijo, ki velja od dneva prodaje.

Garancijske pogoje preberite v kupni pogodbi.

Garancije ne dajemo za

- vse sestavne dele, ki so podvrženi naravnih obrabi (npr. tesnila in obloga proti sprijemanju);
- pomanjkljivosti, ki nastanejo zaradi neupoštevanja predpisov o ravnanju z napravo, njenim vzdrževanjem in nego;
- pomanjkljivosti, ki nastanejo zaradi neprimerne in nepravilne uporabe, zaradi neuporabe originalnih nadomestnih delov ali zaradi malomarnega ravnanja z napravo ter za posledice nestrokovnih sprememb ali servisnih del kupca ali tretjih, ki so opravljena brez našega soglasja.

## **RO**

*Stimate client kela,*

*Vă felicităm pentru achiziționarea setului electric pentru fondue kela. Cu acesta, puteți pregăti simplu și rapid preparate fondue delicioase și variate.*

*În interesul dumneavoastră, vă rugăm să citiți neapărat manualul de utilizare înainte de prima întrebuintare și să respectați toate indicațiile tehnice de pericol și siguranță prezentate în continuare. În acest mod, veți evita accidente-le și defectiunile tehnice.*

*Păstrați documentația într-un loc sigur, în apropierea aparatului. Asigurați-vă că, la înstrăinarea aparatului, este predată și documentația.*

#### **INDICAȚII TEHNICE DE PERICOL ȘI SIGURANȚĂ**

În timpul citirii manualului, consultați foaia de copertă. Aceasta conține figurile aferente textului. Imaginile de avertizare numerotate de pe foaia de copertă conțin indicații importante pentru siguranța dumneavoastră.

- 1 Nu puneți în funcțiune aparatul în cazul în care cablul de alimentare prezintă defectiuni vizibile.
- 2 Nu așezați aparatul electric pe suprafețe sensibile la căldură, fierbinți sau inflamabile.
- 3 Nu țineți aparatul electric sub jet de apă și nu îl scufundați în apă.

- 4 Nu utilizați obiecte ascuțite sau tăioase și nu străpungeți suprafața.
- 5 Nu obstrucționați cablul de alimentare.
- 6 Nu utilizați aparate defecte sau deteriorate și nu efectuați pe cont propriu reparații la nivelul acestora. Reparațiile trebuie efectuate exclusiv de către personal de specialitate calificat.
- 7 Aparatul electric trebuie racordat exclusiv la o priză instalată în mod corespunzător, a cărei tensiune la rețea coincide cu cea specificată în datele tehnice ale aparatului.
- 8 Scoateți fișa de alimentare din priză.
- 9 Păstrați distanța de siguranță, pentru a garanta aerisirea corespunzătoare a aparatului și asigurați-vă că utilizați suprafețe rezistente la căldură.
- 10 Nu acoperiți aparatul.

#### PREVEDERI DE SIGURANȚĂ

Componentele care transportă curent electric nu trebuie să intre niciodată în contact cu apa.

#### UTILIZARE

Acest aparat este destinat exclusiv utilizării în mediul privat. Orice utilizare necorespunzătoare este strict interzisă ca urmare a pericolelor asociate acestora! În situația în care echipamentul este utilizat într-un scop diferit față de cel prevăzut sau în mod incorect, nu poate fi asumată nicio răspundere pentru eventualele prejudicii. Utilizați exclusiv accesoriile

originale sau accesoriile recomandate în mod expres de către producător. Utilizarea accesoriilor necorespunzătoare poate provoca deteriorări.

#### UTILIZATORI

Aparatul poate fi utilizat exclusiv de către persoane care s-au familiarizat cu conținutul acestor instrucțiuni de utilizare. Persoanele care au consumat alcool sau care urmează un tratament cu medicamente și copiii nu trebuie să folosească aparatul fără a fi supravegheați.

#### PROTECȚIE PENTRU COPII

Nu lăsați niciodată copiii nesupravegheați în apropierea aparatului electric.

#### ELECTROCUTARE (7)

Nu atingeți componentele aflate sub tensiune. Electrocutarea poate duce la vătămări grave

sau chiar la deces. Din acest motiv, racordați aparatul electric exclusiv la o priză instalată în mod corespunzător, a cărei tensiune la rețea coincide cu cea specificată în datele tehnice ale aparatului (pentru indicații în acest sens, consultați plăcuța de identificare de la nivelul aparatului și secțiunea Date tehnice din instrucțiunile de utilizare).

#### CABLUL DE ALIMENTARE (1, 2, 5, 8)

Pentru înlocuirea unui cablu de alimentare deteriorat, apelați la serviciile unui centru de reparații, deoarece în această situație sunt necesare scule speciale. Nu obstrucționați cablul de alimentare și protejați-l împotriva obiectelor fierbinți. Scoateți fișa de alimentare din priză atunci când nu utilizați aparatul pentru o perioadă mai lungă de timp, în

#### DATE TEHNICE

Denumire	Set electric pentru fondue pentru 6 persoane
Dimensiune (L x l x Î)	260 x 170 mm, oală de fondue, diametru de aprox. 20 cm
Capacitate	aprox. 1,7 l
Racord la rețea	220 - 240 V / - 50 – 60 Hz
Putere de încălzire	800 wați
Durată de încălzire	variază în funcție de cantitatea de umplere
Cablul	cablu VDE, lungime: 1 m
Regulator/întrerupător	întrerupător rotativ cu regulator de putere fără etape intermediare și lampă de control
Aprobare	CE/GS
Îndeplinește reglementările UE	Da
Garanție produs	2 ani

Ne rezervăm dreptul asupra modificărilor tehnice.

cazul defecțiunilor sau înainte de efectuarea lucrărilor de curățare. Nu trageți niciodată ștecărul din priză de cablul de alimentare sau cu mâinile umede.

### **AMPLASARE (2, 3, 9)**

Amplasați aparatul pe o suprafață plană, stabilă și rezistentă la căldură și asigurați-vă că este uscat și că nu se află la îndemâna copiilor.

Locul de amplasare trebuie selectat astfel încât căldura să poată fi evacuată în mod optim și să fie asigurată aerisirea corespunzătoare a aparatului. Cablul de alimentare nu trebuie să atârne, pentru a nu reprezenta un pericol de împiedicare și, astfel, de vătămare pentru persoane. Nu utilizați aparatul în aer liber și țineți-l departe de surse de căldură și de flăcări deschise. Fiți deosebit de precauți atunci când transportați aparatul electric.

### **PERICOL DE INCENDIU ȘI VĂTĂMARE (10)**

Aparatul trebuie racordat la rețea numai după ce a fost asamblat complet. Nu așezați cărpe sau obiecte asemănătoare pe aparat pentru a se usca.

**Atenție:** Pericol de ardere din cauza suprafeței fierbinți a aparatului și pericol de opărire din cauza grăsimii/uleiului încins, resp. a zemei de la supă!

Atingeți sau țineți aparatul pentru fondue numai de mânerule late-rale (b) de pe partea inferioară a aparatului (c). Utilizați întotdeauna șervete sau mănuși de bucătărie.

### **CURĂȚARE ȘI ÎNTREȚINERE (3, 4, 8)**

Opriiți aparatul, scoateți fișa de alimentare din priză și lăsați-l să se răcească bine înainte de a începe curățarea. Scoateți oala de fondue (l) de pe partea inferioară a aparatului (c) și scurgeți zeama de la supă, resp. uleiul folosit/grăsimile folosite. Uleiurile comestibile și grăsimile comestibile utilizate nu intră în categoria apelor reziduale. Din motive de protejere a mediului, nu le eliminați odată cu gunoii menajer. Apoi, curățați oala de fondue (l) cu apă și detergent obișnuit și ștergeți-o. Nu utilizați perii metalice, perii de sârmă sau detergenți abrazivi! Nu zgâriați niciodată vasul cu obiecte metalice.

**Atenție:** Nu scufundați niciodată aparatul electric în apă și nu îl țineți sub jet de apă. Grăsimea este autoinflamabilă la temperaturi ridicate. Nu turnați în niciun caz apă în grăsimea fierbinte.

### **LUCRĂRILE DE REPARAȚIE (6, 8)**

În cazul în care suspectați că există defecțiuni tehnice, scoateți imediat fișa de alimentare din priză. Duceți aparatul la cel mai apropiat centru de reparații și solicitați verificarea acestuia. Producătorul nu își asumă răspunderea pentru daunele survenite ca urmare a manipulării necorespunzătoare.

**Atenție:** În urma intervențiilor necorespunzătoare pot rezulta riscuri grave pentru utilizator.

### **PRIVIRE GENERALĂ ASUPRA COMPONENTELOR APARATULUI**

- b Mânere
- k Lampă de control
- c Partea inferioară a aparatului, cu placă de încălzire
- l Oală de fondue, acoperită cu un strat anti-aderent
- h Cablu de alimentare
- m Protecție contra stropirii/suport pentru furculițe
- i Întrerupător rotativ cu regulator de putere fără etape intermediare
- n 6x furculițe de fondue

### **CONEXIUNE ELECTRICĂ (1, 6, 7)**

Manipularea necorespunzătoare a componentelor care transportă curent poate provoca vătămări fatale. Aparatul electric trebuie racordat exclusiv la o priză instalată în mod corespunzător, a cărei tensiune la rețea coincide cu cea specificată în datele tehnice ale aparatului. Nu utilizați niciodată un cablu de alimentare defect. În cazul unei defecțiuni, contactați centrul de reparații. Utilizați exclusiv cabluri prelungitoare în stare ireproșabilă.

### **PUNEREA ÎN FUNCȚIUNE ȘI UTILIZAREA**

**O electrocutare poate fi fatală! Vă rugăm să respectați preveni-derile de siguranță.**

Despachetați aparatul și curățați toate componentele cu o cârpă umedă.

Pentru a vă bucura de aparatul dumneavoastră pentru fondue, este obligatoriu să respectați următoarele indicații la fiecare utilizare:

Așezați partea inferioară a aparatului (c) pe o suprafață de sprijin plană, stabilă și rezistentă termic și introduceți cablul de alimentare (h) în priză.

#### **Indicație:**

Nu încălziți niciodată aparatul atunci când oala este goală!

Umpleți oala cu ulei vegetal care se poate încălzi, grăsimea vegetală solidă sau zeama de la legume și așezați protecția contra stropirii/suportul pentru furculițe (m) pe oala de fondue (l). Utilizați numai grăsimi și uleiuri care sunt adecvate pentru prăjire. Asigurați-vă că nu se scade sub marcajul minim, respectiv nu se depășește marcajul maxim de umplere din oală (l). Opriti aparatul apăsând întrerupătorul rotativ. Lampa de control (k) se aprinde și indică procesul de încălzire. Apoi, lăsați aparatul să se încălzească timp de aprox. 5 minute la treapta maximă. Fumul apărut în acest caz, pentru scurt timp, nu reprezintă un pericol. Asigurați o ventilație corespunzătoare în cameră!

Pentru verificarea temperaturii, introduceți un bețișor de lemn în interior. Dacă nu se ridică mici bule, atunci este atinsă temperatura dorită. Aparatul este acum pregătit de utilizare. Împingeți

ingredientele tăiate la dimensiunea de consum pe țepușele de frigărui cu ajutorul furculițelor de fondue (n) și mențineți-le în oala de fondue (l) până când acestea sunt fripte. Prin rotirea regulatorului de putere (i) puteți influența procesul de prăjire (MIN = putere scăzută, MAX = putere ridicată).

*Vă dorim poftă bună!*

Carnea conține deseori multă apă și există riscul să sară picături de ulei, ceea ce poate duce la arsuri. În timpul utilizării, toate componentele setului pentru fondue pot deveni foarte fierbinți. Grăsimea este autoinflamabilă la temperaturi ridicate. Nu turnați în niciun caz apă în grăsimea fierbinte!

#### ***NU LĂSAȚI COPIII NICIODATĂ NESUPRĂVEGHEAȚI ÎN PREAJMA APARATULUI.***

#### **MATERIAL PENTRU AMBALARE**

Nu aruncați materialul pentru ambalare, ci reciclați-l. Ambalajele din hârtie, carton și carton ondulat trebuie eliminate împreună cu deșeurile de hârtie, iar ambalajele din material plastic și folie trebuie sortate și eliminate ca deșeu în mod corespunzător.

#### **ELIMINAREA CA DEȘEU**

Aparatele dezafectate trebuie scoase din starea de funcționare. Decuplați cablul de alimentare de la aparat. Nu eliminați produsul ca deșeu în gunoierul menajer,

ci aduceți-l, gratuit, la un punct de colectare local (centru de reciclare) în scopul reciclării aparatelor electrice și electronice sau predați-l producătorului.

#### **GARANȚIE**

Pentru defecte justificabile ale aparatului, oferim 2 ani de garanție de la data cumpărării. Condițiile de garanție sunt incluse în contractul de vânzare-cumpărare.

Nu oferim garanție pentru

- componentele care sunt supuse uzurii naturale (de ex. naturi și înveliș anti-aderent).
- defecțiunile rezultate ca urmare a nerespectării instrucțiunilor privind manipularea, întreținerea și îngrijirea aparatului.
- defecțiunile rezultate ca urmare a utilizării neadecvate și ne-corespunzătoare, a neutilizării pieselor de schimb originale sau a manipulării neglijente, precum și pentru defecțiuni rezultate ca urmare a efectuării de modificări sau lucrări de reparație necorespunzătoare, fără acordul nostru, de către cumpărătorii sau terți.

## **HR**

*Poštovani kela kupče,*

*Čestitamo Vam na kupnji vašeg kela kompleta za fondue. Njime ćete jednostavno i brzo moći pripremiti najfinija fondue jela u mnogo varijacija.*

*Molimo Vas da u vlastitom intere-*

*su obavezno prije prve uporabe pročitajte upute za uporabu i da se pridržavate svih u nastavku navedenih upozorenja i sigurnosnih napomena. Na taj ćete način izbjeći nesreće i tehničke smetnje.*

*Dokumentaciju pažljivo čuvajte u blizini uređaja. Prilikom predaje trećim osobama, obavezno predajte i dokumentaciju.*

## **UPOZORENJA I SIGURNOSNO-TEHNIČKE NAPOMENE**

Tijekom čitanja uputa, držite otvorenu rasklopnu stranicu. Na njoj se nalaze odgovarajuće slike uz tekst. Numerirane slike s upozorenjima na stranici omota prikazuju bilješke koje su važne za Vašu sigurnost.

- 1 Uređaj se ne smije uključivati ako je mrežni kabel vidno oštećen.
- 2 Električni uređaj ne stavljajte na površine osjetljive na toplinu, vruće ili zapaljive površine.
- 3 Električni uređaj ne stavljajte pod tekuću vodu i ne uranjajte u vodu.
- 4 Ne koristite šiljate ili oštre predmete i ne režite na površini.
- 5 Pazite da se mrežni kabel ne uklješti.
- 6 Neispravan ili oštećen uređaj ne smijete koristiti niti ga sami popravljati. Popravak smije obaviti samo za to kvalificirano osoblje.
- 7 Električni se uređaj smije spojititi samo na propisno instaliranu utičnicu mrežnog napona koji odgovara tehničkim podacima

uređaja.

- 8 Izvucite utikač iz utičnice.
- 9 Ostavite dovoljno sigurnosnog razmaka za dostatno prozračivanje uređaja i pazite da se nalazi na površini otpornoj na toplinu.
- 10 Ne pokrivajte uređaj.

## **SIGURNOSNI PROPISI**

Dijelovi pod naponom nikako ne smiju doći u kontakt s vodom.

## **UPORABA**

Ovaj je uređaj namijenjen isključivo za privatnu uporabu. Svaka zlouporaba strogo je zabranjena zbog povezanih rizika! Ukoliko se uređaj koristi pogrešno ili nenamjenski, proizvođač ne preuzima jamstvo za eventualno nastale štete. Koristite samo originalni pribor i pribor koji je izričito preporučio proizvođač. Uporaba pogrešnog pribora može uzrokovati oštećenja.

## **TEHNIČKI PODACI**

Oznaka	Električni set za fondue za 6 osoba
Dimenzije (D x Š x V)	260 x 170 mm, lonac za fondue otprilike 20 cm Ø
Zapremina	otprilike 1,7 L
Mrežni priključak	220 - 240 V / Hz
Snaga grijanja	800 W
Vrijeme zagrijavanja	ovisno o količini punjenja
Kabel	VDE-Kabel, dužina: 1 m
Regulator/prekidač	Okretni prekidač s bezstupanjiskim regulatorom
Odobrenje	snage i kontrolnom lampicom
Ispunjava EU propise	CE/GS
Jamstvo na proizvod	Da
	2 godine

Zadržavamo prava na tehničke izmjene.

## **KORISNICI**

Uređaj smiju koristiti samo osobe koje su se upoznale sa sadržajem ovih sigurnosnih napomena. Osobe pod utjecajem alkohola ili lijekova, te djeca, uređaj smiju koristiti samo uz nadzor.

## **ZAŠTITA ZA DJECU**

Djecu nikada ne ostavljajte bez nadzora u blizini električnog uređaja.

## **STRUJNI UDAR (7)**

Pazite da nikada ne dodirnete dijelove pod naponom. Strujni udar može uzrokovati ozbiljne ozljede ili smrt. Električni uređaj stoga priključite isključivo na propisno instaliranu utičnicu, čiji mrežni napon odgovara tehničkim podacima uređaja (za podatke vidi tipsku pločicu na uređaju ili u uputama za uporabu u poglavlju Tehnički podaci).

## MREŽNI KABEL (1, 2, 5, 8)

U slučaju oštećenog mrežnog kabela, isti mora zamijeniti servis, jer su za zamjenu potrebni posebni alati. Pazite da se mrežni kabel ne uklješti i zaštitite ga od vrućih predmeta. Izvucite utikač iz utičnice ako uređaj ne koristite duže vrijeme, ako dođe do smetnji u radu ili prije čišćenja. Nikad ne vucite sam kabel, i ne izvlačite iz utičnice mokrim rukama.

## LOKACIJA (2, 3, 9)

Uređaj postavite na ravnu i stabilnu površinu otpornu na toplinu, i pazite da uređaj ostane suh i izvan dohvata djece. Mjesto treba odabrati tako da toplina može otjecati i da je mjesto dostatno prozračeno. Mrežni kabel ne smije visjeti kako nitko ne bi mogao za njega povući uređaj ili se ozlijediti. Uređaj ne koristite na otvorenom i držite ga podalje od topline i otvorenog plamena. Posebno pazite prilikom pomicanja električnog uređaja.

## OPASNOST OD POŽARA I OZLJEDA (10)

Uređaj se smije priključiti na mrežu tek kada je potpuno sastavljen. Na uređaj ne stavljajte krpe i slično da se suše.

**Oprez:** Opasnost od opekлина na vrućoj površini uređaja kao i opasnost od opekлина uslijed vrućeg ulja/masti odnosno juhe!

Vrući fondue dodirujte i držite samo za bočne ručke (b) na donjem dijelu uređaja (c). Uvijek koristite krpe ili rukavice za lonce.

## ČIŠĆENJE I ODRŽAVANJE (3, 4, 8)

Prije početka čišćenja isključite uređaj, izvucite mrežni utikač iz utičnice i ostavite uređaj da se od kraja ohladi. Skinite lonac za fondue (l) s donjeg dijela uređaja (c) i izlijte juhu ili istrošeno ulje/masnoću. Staro jestivo ulje i mast ne smiju se izlijevati u kanalizaciju. Zbog zaštite okoliša odložite ih zajedno s kućnim otpadom. Nakon toga lonac za fondue (l) očistite vodom i deterdžentom za pranje posuđa, i osušite ga. Ne koristite čeličnu vunu, žičane četke ili abrazivna sredstva za čišćenje! Nikad ne stružite metalnim predmetima.

**Pozor:** Električni uređaj ni u kom slučaju ne uranjajte u vodu i nikada ga ne stavljajte pod tekuću vodu. Masnoća se pri visokim temperaturama može samostalno zapaliti. Ni u kom slučaju ne ulijevajte vodu u vruću masnoću.

## POPRAVAK (6, 8)

U slučaju sumnji u tehničku neispravnost uređaja, odmah izvucite utikač iz utičnice. Uređaj odnesite u najbliži servis i dajte ga provjeriti.

Ne preuzimamo odgovornost za štetu nastalu nepravilnom uporabom.

**Pozor:** Nestručnim zahvatima mogu nastati znatne opasnosti za korisnika.

## PREGLED DIJELOVA UREĐAJA

- b ručke
- k kontrolna lampica
- c donji dio uređaja s grijačom pločom

- l lonac za fondue sa slojem protiv lijepljenja
- h mrežni kabel
- m zaštita od prskanja/držač vilica
- i okretni prekidač s bezstupanj-skim regulatorom snage
- n 6 vilica za fondue

## STRUJNI PRIKLJUČAK (1, 6, 7)

Nepravilno rukovanje strujom može imati smrtno posljedice. Električni uređaj spojite samo na propisno instaliranu utičnicu mrežnog napona koji odgovara tehničkim podacima uređaja. Nikada ne koristite neispravan mrežni kabel. U slučaju oštećenja obratite se servisu. Produžni kabel koristite samo ako je u besprijekornom stanju.

## UKLJUČIVANJE I RUKOVANJE

**Strujni udar može biti smrtonosan! Molimo slijedite sigurnosne propise.**

Izvadite uređaj iz pakiranja i sve dijelove očistite vlažnom krpom.

Kako biste uvijek uživali u svom setu za fondue, obavezno pri svakoj uporabi slijedite sljedeće upute:

Donji dio uređaja (c) postavite na ravnu, stabilnu podlogu otpornu na toplinu i mrežni kabel (h) priključite na mrežnu utičnicu.

## Napomena:

Uređaj ni u kom slučaju ne zagrijavajte s praznim loncem!

Lonac napunite biljnim uljem koje se smije zagrijavati na visoke temperature, čvrstom biljnom mašču



ili povrtnom juhom, te na lonac za fondue (l) postavite štitnik protiv prskanje/držač za vilice (m). Koristite samo masti i ulja pogodna za duboko prženje. Pazite da količina ne bude manja odnosno veća od oznake za minimum odnosno maksimum u loncu (l).

Uključite uređaj aktiviranjem okretnog prekidača. Kontrolna lampica (k) svijetli i ukazuje na to da se uređaj zagrijava. Uređaj zatim zagrijavajte otprilike 5 minuta na najvišem stupnju. Dim koji pritom kratkotrajno nastaje je bezopasan. Pobrinite se za dostatnu ventilaciju u prostoriji!

Za provjeru temperature u masnoću umetnite drveni štapić. Ako nastaju mali mjehurići, postignuta je željena temperatura. Uređaj je sada spreman za uporabu. Sastojke za fondue narezane na komade veličine zalogaja nabodite na viljuške za fondue (n) i držite ih u loncu za fondue (l) dok nisu kuhani. Okretanjem regulatora snage (i) možete utjecati na proces kuhanja (MIN = manja snaga, MAX = veća snaga).

*Želimo Vam dobar tek!*

Meso često sadrži vrlo mnogo tekućine i uzrokuje prskanje koje može uzrokovati opekline. Svi dijelovi seta za fondue tijekom uporabe mogu biti vrlo vrući. Masnoća se pri visokim temperaturama može samostalno zapaliti. Ni u kom slučaju ne lijevajte vodu u vruću masnoću.

## **DJECU NIKADA NE OSTAVLJAJTE BEZ NADZORA U BLIZINI UREĐAJA.**

### **AMBALAŽA**

Ambalažu nemojte baciti već je predajte na recikliranje. Ambalaža od papira, kartona i valovite ljepenke prikupljaju se kao stari papir, a plastične dijelove ambalaže i folije odložite u za predviđene kontejnere za prikupljanje otpada.

### **ZBRINJAVANJE**

Stari uređaji moraju se onesposobiti. Uklonite mrežni kabel od uređaja. Proizvod ne bacajte s kućnim otpadom. Uređaj možete besplatno predati u reciklažno dvorište za recikliranje električnih i elektroničkih uređaja, ili ga možete predati prodavaču.

### **JAMSTVO**

Za opravdane materijalne nedostatke na uređaju dajemo jamstvo od 2 godina od datuma prodaje. Za informacije o jamstvu, molimo pogledajte ugovor o kupnji. Ne preuzimamo jamstvo za

- sve dijelove izložene prirodnom trošenju (npr. brtve i sloj protiv lijepljenja).
- nedostatke nastale nepridržavanjem propisa o rukovanju, održavanju i njezi uređaja.
- nedostatke uzrokovane nenamjenskom ili nepravilnom uporabom, nastale zbog uporabe neoriginalnih rezervnih dijelova ili nemarnim rukovanjem uređajem, kao i za posljedice nenamjenskih izmjena i popravaka, ili izmjena i popravaka koje je bez našeg odobrenja obavio kupac ili treća strana.

## **CN**

尊敬的 kela 客户:

感谢您选购 kela 品牌的瑞士火锅电炉套装。使用本产品可以简便、快速地制作出多种美味的瑞士火锅菜肴。

为了您自己的利益,请在首次使用设备前阅读此操作说明,并遵守以下所有有危险和安全提示。这可以辅助您避免事故和技术故障。

将文件小心地放在设备附近。确保将此操作说明一并转交给其他人。

### **危险和安全提示**

阅读说明时,请将封面页展开。在这里,您将找到文本的相应插图。封面上的标有编号的警告图片包含对您安全很重要的提示。

- 1 如果电源线有明显损坏,请勿使用该设备。
- 2 请勿将电气设备放置在对高温敏感、不耐高温或易燃的表面上。
- 3 请勿将本电器置于流水下冲洗或浸入水中。
- 4 不要使用尖锐的物体触碰表面或在表面切割。
- 5 不要卡住电源线。
- 6 请勿自行使用或修理有缺陷或损坏的设备。只能由具备资质的专家进行维修。
- 7 仅将电气设备连接到电源电压符合设备技术参数的、正确安装的插座上。
- 8 将电源插头从插座中拔出。
- 9 保持安全距离,以便设备充分通风,并确保表面耐热。
- 10 不要覆盖设备。

### **安全规定**

切勿使导电部件与水接触。

## 使用

本设备仅供私人使用。严禁任何滥用,可能导致危险!如果设备被误用或使用不当,我们不承担任何损坏的责任。仅使用原装配件或制造商明确推荐的配件。使用错误的配件可能造成损坏。

## 用户

设备只能由熟悉操作说明内容的人员操作。受酒精或药物影响的人以及儿童只能在监督下使用该设备。

## 儿童保护

切勿在无人看管时,让儿童在电气设备附近。

## 电气 (7)

注意不要接触带电部件。触电会导致严重伤害甚至死亡。因此,只能将电气设备连接到正确安装的插座,其电源电压应符合设备的技术参数(有关信息,请参见设备上的铭牌和使用说明中的技术参数)。

## 电线 (1, 2, 5, 8)

如果电源线损坏,必须由维修服务人员更换,因为需要特殊工具。请勿卡住电源线,并使电源远离高温物体。如果您打算长时间不使用设备,出现故障时或清洁之前,请将电源插头从插座中拔出。切勿用湿手拔电源线或插座上的插头。

## 位置 (2, 3, 9)

将设备放置在平坦、稳定且耐热的表面上,并确保其干燥且儿童接触不到。

必须选择合适的位置,以便热量可以轻松散发,并提供足够的通风。请勿让电源线垂下,以免将设备拉下或受损。请勿在室外使用设备,并使其远离热源和明火。移动电气设备时要特别小心。

## 火灾及受伤危险 (10)

只有在完全组装后,才能将设备连接到电源。请勿在设备上放置任何毛巾或类似物品擦净设备。

小心: 设备的热表面有灼伤风险,热油脂或汤料有烫伤风险!

只能通过设备底座 (c) 的侧把手 (b) 触摸或握住高温的瑞士火锅炉具。始终使用隔热垫或隔热手套。

## 清洁和保养

### (3, 4, 8)

关闭设备,将电源插头从插座中拔出并让它冷却,然后再开始清洁。从设备底座 (c) 取出瑞士火锅炉具 (l) 并清空汤料或用过的油脂。用过的食用油和食用脂不是废水。出于环境保护的原因,请将它们与您的生活垃圾一起处理。然后用水和标准洗涤剂清洁瑞士火锅炉具 (l) 并擦干。请勿使用钢丝球、钢丝刷或研磨性清洁剂!切勿用金属物体刮擦。

注意: 切勿将电气设备浸入水中,也切勿将其放在流水下冲洗。在高温下,油脂会自燃。在任何情况下都不应将水倒入热油中。

## 维修 (6, 8)

如果您怀疑存在技术缺陷,请立即将电源插头从插座中拔出。将设备带到最近的维修服务中心进行检查。

因操作不当造成的任何损坏,我司概不负责。  
注意: 不当干预可能会给用户带来重大危险。

## 设备部件概览

- b 手柄
- k 指示灯
- c 带加热板的设备底座
- l 带不粘涂层的瑞士火锅炉具
- h 电源线
- m 防溅罩/叉架
- i 带有无级功率调节器的旋转开关
- n 6x 瑞士火锅叉

## 电源 (1, 6, 7)

用电不当会导致致命的后果。仅将电气设备连接到电源电压符合设备技术参数的、正确安装的插座上。切勿使用有缺陷的电源线。如有损坏,请联系维修服务。  
仅使用状况良好的插线板。

## 技术参数

### 名称

电火锅套装, 6 人用

### 尺寸 (长 x 宽 x 高)

260 x 170 mm, 瑞士火锅炉具开口 约 20 cm Ø

### 容积

约 1.7 L

### 电源

220 - 240 V / - 50 - 60 Hz

### 加热功率

800 瓦

### 加热时间

取决于装入容量

### 电缆

VDE 电缆, 长度: 1 m

### 调节器/开关

带有无级功率调节器

和指示灯的旋钮

### 许可

CE/GS

### 是否满足欧盟规定

是

### 产品保修

2 年

保留技术变更。

## 运行 和操作

触电可能是致命的！请遵守安全规定。

打开设备包装并用湿布清洁所有部件。

为确保您能长期使用瑞士火锅炉具，请务必在每次使用时遵循以下说明：

将设备底座 (c) 放在水平、稳定且耐热的表面上，然后将电源线 (h) 插入插座。

**提示：**  
切勿在空锅的情况下加热设备！

在锅中加入高温植物油、固体植物油脂肪或蔬菜汤，并将防溅罩/叉架 (m) 放在瑞士火锅炉具 (l) 上。仅使用适合煎炸的油脂。确保装入量不低于锅中的最小标记，并不高于大标记 (l)。

转动旋转开关打开设备。指示灯 (k) 亮起并指示加热过程。然后以最大火力将设备加热 5 分钟。由此在短时间内产生的烟雾是无害的。确保房间内通风良好！

如需检查温度，请将木棒浸入其中。如果小气泡上升到顶部，则已达到所需温度。该设备现在可以使用了。使用瑞士火锅叉 (n) 将一口大小的瑞士火锅原料串起来，并将它们放在瑞士火锅炉具 (l) 中直至煮熟。通过转动功率调节器 (j)，您可以调节烹饪过程 (MIN = 较低的功率，MAX = 更高的功率)。

我们祝您用餐愉快！

肉类通常含有大量液体，会造成飞溅，由此导致烫伤。在使用时，所有瑞士火锅炉具部件都可能变得高温。

在高温下，油脂会自燃。严禁将水倒入热油中！

请勿让儿童未经看管独自靠近设备。

## 包装材料

不要随意丢弃包装材料，应将其送回去回收。纸、纸板和瓦楞纸板包装应置于废纸、塑料包装件和铝箔的收集容器中。

## 废弃处理

必须使废弃的设备无法使用。从设备上断开电源线。请勿将产品与生活垃圾一起处理，而是将其带到市政收集点（回收中心）进行电气和电子设备的回收或免费送到您的经销商处。

## 保修

对于由设备材料缺陷导致的问题，我们提供自购买之日起计算的 2 年保修。

保修条件请参阅购买合同。

我们对以下情况不承担任何保修

- 所有会自然磨损的部件（例如：密封和不粘涂层）。
- 因不遵守设备操作、维护和保养说明而导致的缺陷。
- 因不当操作、违规使用、未使用原装备件或因疏忽操作造成的缺陷、以及未经我司同意由买方或第三方提供改造或维修服务后导致的后果。



9000125- 2022-04  
Keck & Lang GmbH  
Nordring 1  
89558 Boehmenkirch  
Germany  
[www.kela.de](http://www.kela.de)